

ВНИМАНИЕ!  
ПРИ СРАБАТЫВАНИИ ГЛАВНОГО ВЫКЛЮЧАТЕЛЯ НАСТРОЙТЕ ЕГО ТАК, ЧТО ПОВОРАЧИВАЕТЕ ЕГО ВСЕГДА СНАЧАЛА В ПОЛОЖЕНИЕ 0 И ПОСЛЕ ЭТОГО В ПОЛОЖЕНИЕ I

## ЭЛЕКТРОКОТЕЛ СЕРИИ FIL

### ОПИСАНИЕ РАБОТЫ

Электрокотлы серии FIL являются так называемыми резистивными (электротэновыми) котлами, которые работают по принципу проточных котлов. Типичными объектами их эксплуатации являются промышленность, многоэтажные дома, многоквартирные коттеджи и т.п.

Котел можно использовать непосредственно для отопления или для косвенного производства хозяйственно-бытовой воды. Система регулирования запрограммирована на поддержание постоянной температуры воды в котле. Цифровой показатель в типе котла указывает его максимальную мощность. Мощность включается ступенчато (15- или 7-ступеней). Есть возможность ограничения мощности (см. инструкцию по эксплуатации платы).

Независимо от объекта эксплуатации и класса мощности общим является то, что котлы подключают в трубопроводную сеть так, что в них с помощью насоса всегда циркулирует вода для подогрева.

Котлы серии FIL многофункциональны и хорошо оснащены по электросвойствам.

Ступенчатость и ограничение мощности, выбираемая макс. мощность, возможность дистанционного управления делают возможным более гибкое использование котлов.

### МОНТАЖ

При монтаже электрокотла следует принять во внимание следующие обстоятельства:

Котел устанавливается строго вертикально и закрепляется болтами к полу, предпочтительно в специально предназначенном для этого сухом и отапливаемом помещении напр., на складе (кладовой) или тепловом пункте, который оснащен канализационным сливом в полу.

При выборе помещения следует тщательно спроектировать монтаж трубопроводов, регулирующие клапаны, местоположение насоса, а также другое оснащение трубопровода. Предохранительный клапан макс. давлением 10 бар устанавливают без запорной арматуры в прямой трубопровод. Клапан рассчитывают таким образом, что его паровая мощность продувки отвечает максимальной мощности котла. Размер продувного трубопровода нельзя

уменьшать по номиналу и его надо направлять так, чтобы выходящий горячий пар не вызвал бы повреждений у людей или имущества.

В котлы мощностью более 120 кВт встроено устройство против выкипания (отдельная инструкция).

В связи с монтажом трубопровода следует особое внимание обратить на монтаж предохранительных клапанов, установку расширительной системы и возможность деаэрации электродкотла из прямого (подающего) трубопровода. На прямом и обратном трубопроводе необходимо пометить направление циркуляции.

#### **ВНИМАНИЕ!**

В приложении даны примеры подключения котлов к системе.

За котлом для подключения трубопроводов надо оставить 300-500 мм свободного пространства, одна из сторон может быть установлена вблизи стены. Согласно правилам техники безопасности перед котлом надо оставить по меньшей мере 1 м свободного пространства для обслуживания.

Над котлом необходимо также оставить пространство для возможной замены электротэнов.

### **ЭЛЕКТРОМОНТАЖ**

Внутренние подключения электродкотла выполнены и испытаны на заводе-изготовителе.

В подключения нельзя вносить изменения.

На месте монтажа котел подключается согласно действующим нормам и схемам подключения стационарно к сети. Монтаж может производить только уполномоченная квалифицированная монтажная организация.

### **КАБЕЛЬ ПИТАНИЯ**

Кабель питания и предохранители котла определяются согласно номинальной мощности котла.

Питающий кабель подводят либо через канавку в полу снизу котла, либо через находящиеся по бокам котла фланцевые отверстия.

**ВНИМАНИЕ!** 5-проводная система.

Токовые трансформаторы к котлу (дополнительное оснащение) предназначены для диапазона 0-5 А. Более подробные инструкции на токовые трансформаторы имеются в инструкциях по эксплуатации обоих типов плат. Сечение проводов 4 x 1.5 мм<sup>2</sup>. Дополнив систему подходящими для нее стандартными токовыми трансформаторами можно измерять какую угодно мощность.

Сечение проводов и величина реле циркуляционного насоса определяются мощностью используемого насоса.

## ПУСК ЭЛЕКТРОКОТЛА

После того как котел полностью смонтирован, система заполнена водой и из нее удален воздух, подключено электропитание, клапаны открыты и циркуляция проверена, на печатной плате, чаще всего в присутствии представителя энергопоставляющей организации, производятся следующие установки:

На регулировочной плате устанавливается количество ступеней, соответствующее подтвержденной мощности котла: напр. котел FIL-SPL 105 кВт, подтвержденная мощность 75 кВт, число ступеней -  $75 \times 7 / 105 = 5$ . Это ограничение энергостанция, как правило, хочет опломбировать.

На печатной плате устанавливается (ранntemp) желаемая температура воды в котле напр.  $+75^{\circ}\text{C}$ , главный выключатель устанавливается в рабочее положение и котел запускается включением выключателя насоса и подачей тока в цепи управления. (ВНИМАНИЕ! проверьте направление вращения насоса). Переключатель отопление / резервное отопление включается в положение «отопление».

При подключении котла к электросети загорается сигнальная лампа предохранителя от выкипания (в котлах  $>120$  кВт).

После вышеизложенных, относящихся к пуску мероприятий, проследите за работой установки и убедитесь в герметичности соединений и исправности предохранительных клапанов.

Когда котел через какое-то время достигнет заданной температуры, (на время влияет нагрузка и внутреннее прим. 2-часовое запаздывание по выходу на макс. мощность после пуска) убедитесь, что не происходит нежелательного подключения лишних ступеней мощности, иначе говоря управление не должно детонировать.

Изменяя время увеличения ступеней регулятором (STEGSTID / ОГРАНИЧИТЕЛЬ СТУПЕНЕЙ) в сторону уменьшения или увеличения в зависимости от мощности насоса и объемов воды детонацию можно устранить. Достаточная циркуляция в котле при любой ситуации гарантирует спокойное управление.

Задержка после обрыва подачи электроэнергии составляет прим. 2 ч и это надо помнить при пуске установки. (Пуск можно также произвести быстро нажав находящуюся на плате кнопку мгновенного пуска / snabbstart.)

Если не используются токовые трансформаторы, мощность подключается ступенчато до макс. значения прим. в течении 4 мин. в зависимости от потребностей тепла.

## ИНСТРУКЦИИ ПО ЭКСПЛУАТАЦИИ И ОБСЛУЖИВАНИЮ

Работа котла полностью автоматизирована, поэтому его обслуживание и поддержание в рабочем состоянии просты. И все-таки каждому пользователю следует тщательно ознакомиться с эксплуатационными приборами котла.

Напр.: Термостат регулирования температуры котла, ограничитель температуры, термометры и эксплуатационные выключатели.

**ВНИМАНИЕ!** Открывание внутренних частей и крышки котла может осуществлять только квалифицированный уполномоченный электрик.

Работу предохранительного устройства от выкипания пользователю установки следует проверять регулярно в установленные сроки.

Предохранительные клапаны отопительной установки следует проверять по меньшей мере 4 раза в год для того, чтобы их тяги были подвижными и препятствовали заклиниванию. Удаляемое количество воды не должно быть большим, напр., один литр на одно испытание.

За давлением воды в установке надо следить, оно должно оставаться постоянным и изменяться только при изменении температуры. Величина изменения зависит от размера расширительного бака и объема воды. Если уменьшение объема воды в системе происходит постоянно, иными словами воду приходится добавлять постоянно, следует как можно быстрее обнаружить протечку и устранить ее.

Постоянная подпитка водой способствует коррозии системы и котла.

В холодное время года и в пики потребления тепла по причине размеров радиаторов и другого оборудования может потребоваться более горячая вода. В этом случае регулировочной головкой устанавливается новое значение. Макс. допустимая температура в центральном отоплении + 90 °С. Температура срабатывания ограничителя составляет + 105 °С.

Температуру воды в электродотле следует поддерживать на как можно более низком уровне, напр., летом температура ГВС определяет низший уровень. При использовании котла в качестве бойлера обычно достаточно +55 – 60 °С. Низкий уровень температуры экономит электроэнергию.

## ДЕЙСТВИЯ ПРИ НЕИСПРАВНОСТЯХ В ПРОЦЕССЕ ЭКСПЛУАТАЦИИ

Во всех случаях неисправностей сначала всегда следует проверить, что речь не идет об обычном обрыве в подаче электроэнергии или выходе из строя главных предохранителей.

Если это так, то после обрыва вынужденное запаздывание включения макс. мощности составляет 2 ч или меньше, если есть договоренность с электростанцией.

В случае неполадки отопление чаще всего отключается.

**ВНИМАНИЕ!** Ограничитель температуры и предохранитель от выкипания при срабатывании отключают главный выключатель.

Проверьте, произошло ли отключение по команде предохранителя от выкипания, и если установка подключена к центральному пульту сигнализации, это проявится также в виде сигнала.

Если уменьшение количества воды произошло по причине протечки, надо устранить неисправность, наполнить установку заново, а также запустить ее как обычно.

Если сработал ограничитель температуры, дайте установке немного остынуть, и проверьте работу насосов. Если насосы вращаются, установка запустится в нормальном режиме нажатием кнопки квитирования.

Если ограничитель снова сработает, речь может идти о поломке.

Ограничитель можно заменять только на оригинальный.

При выходе из строя регулировочной печатной платы котел все-таки можно эксплуатировать на пониженной мощности, при этом переключатель *отопление/резервное отопление* поворачивают в положение *резервное отопление* и отопление продолжается на пониженной мощности до ремонтных мероприятий. После ремонта переключатели устанавливаются в нормальное рабочее положение.

Замену внутренних предохранителей и мероприятия по обслуживанию / ремонту электродвигателя может осуществлять только квалифицированный уполномоченный электромонтажник.

**ВНИМАНИЕ!**

Используйте всегда оригинальные или соответствующие запчасти.

**ВНИМАНИЕ!**

Проверяйте и затягивайте соединения труб котла после 100 ч эксплуатации и после этого по меньшей мере один раз в год.

Потребность в затягивании уменьшится со временем после нескольких затяжек.

# **JÄSPI ЦЕНТР РЕГУЛИРОВАНИЯ**

## **RS7 И RS15**

**СИСТЕМЫ РЕГУЛИРОВАНИЯ ДЛЯ БОЛЬШИХ ЭЛЕКТРОКОТЛОВ**  
**ОПИСАНИЕ РАБОТЫ**

## **ОБЩЕЕ**

Центры регулирования RS7 и RS15 являются системами регулирования для больших электродкотлов.

В RS7 трехрелейная выходная мощность увеличивается бинарно за 7 ступеней. В RS15 четырехрелейная выходная мощность увеличивается бинарно за 15 ступеней.

На печатной плате также находится группа регулирующих колесиков и сигнальных ламп для установки и индикации, а также реле для управления контакторами. Датчик котла подключается к плате. Дополнительным оснащением является наружный датчик. Можно также подключить внешний потенциометр регулирования тепла и токовые трансформаторы, см. специнструкции.

## **РАБОТА**

### **Постоянное ограничение температуры**

Требуемая температура устанавливается внешней регулировочной ручкой / колесом, на которой обозначена температура воды котла. Датчик котла, который монтируется в электродкотел передает данные о температуре воды в котле регулятору.

Диапазон поддержания установленного значения регулятора  $\pm 5^{\circ}\text{C}$  и он стремится постоянно сохранять заданную температуру. Если температура падает или растет, происходит повышение или понижение мощности. Если температура воды в котле находится на нижней уровне зоны регулирования, регулятор подает в электродкотел полную мощность. Когда температура опять повысится, регулятор уменьшает подачу мощности.

### **Датчик**

От датчика котла регулятор получает данные о температуре котловой воды. Регулятор задает подходящую комбинацию мощности в пропорциональной зависимости между показанием датчика и требуемой температурой.

При установке дополнительно датчика типа UG35 (дополнительное оснащение) сохраняется гибкая управляющая температура, которая зависит от наружной температуры воздуха.

### **Ограничение ступеней мощности**

Регулирование разрешенного максимального количества ступеней мощности в RS7 от 2 до 7 и в RS15 от 2 до 15.

### **Время перехода с одной ступени на другую**

Шаговое время реле установлено на заводе заранее на 45 секунд. Время перехода можно поднимать до 90 сек. изменяя программную кнопку, на которой обозначено "STEGTID".

Когда температура слишком повысится или возникнет токовая перегрузка, мощность ступенчато снизится в течении 9 сек. на одну ступень. Если нажать кнопку "SNABBSTART", то время ступени станет 4 сек. (предназначено для испытаний и обслуживания).

### Сигнальные лампы

Печатная плата оснащена следующими сигнальными лампами, которые облегчают монтаж и поиск неисправностей.

**Нормальная работа** Горит, когда система работает нормально и при повторном запуске до 60 минут. При обслуживании и испытаниях можно это время ускорить до 0,5 мин. нажатием и удержанием кнопки мгновенного пуска.

**Ток** Нормально не горит. Загорается, когда токовые трансформаторы фиксируют более высокое значение, чем было задано. Мигает при слишком высоком потреблении тока и трансформаторы тока препятствуют росту потребляемой мощности.

**Температурный компенсатор** Загорается, когда температура превышает заданное значение. Гаснет, когда температура ниже заданного значения. Мигает, когда температура соответствует заданному значению или при максимально допустимой для котла мощности.

**Сигнальные лампы ступеней мощности** В RS 7 - 3 шт. и в RS15 - 4 шт. Эти сигнальные лампы загораются после того, как реле поднимут ступенчато мощность.

### Комбинации ступеней

Ступень	Контакты RS7			Ступень	Контакты RS15			
	1	2	3		1	2	3	4
0	0	0	0	0	0	0	0	0
1	1	0	0	1	1	0	0	0
2	0	1	0	2	0	1	0	0
3	1	1	0	3	1	1	0	0
4	0	0	1	4	0	0	1	0
5	1	0	1	5	1	0	1	0
6	0	1	1	6	0	1	1	0
7	1	1	1	7	1	1	1	0
				8	0	0	0	1
				9	1	0	0	1
				10	0	1	0	1
				11	1	1	0	1
				12	0	0	1	1
				13	1	0	1	1
				14	0	1	1	1
				15	1	1	1	1

0 = контактор не в рабочем положении, 1= контактор в рабочем положении

### **Повторный запуск после обрыва подачи электроэнергии**

Электроника способна различать длительные и кратковременные обрывы в подаче электроэнергии. После такого обрыва, который длился менее 3 минут, мощность возрастает в течении заданного времени ступени (как правило за 45 сек.), до уровня, при котором правильная мощность постоянна и установка снова работает в нормальном режиме.

После более длительного обрыва сигнальная лампа "NORMALDRIFT" загорится не ранее, чем через 60 мин. За это время мощность возрастает при необходимости прим. на треть от номинальной мощности котла.

### **Дополнительное оснащение**

#### **JÄSPI токовые трансформаторы**

В электрочел можно смонтировать три токовых трансформатора JÄSPI. С этих токовых трансформаторов на регулятор постоянно поступают данные по нагрузке электроустановки. Во время пиковой нагрузки они отключаются от котла полностью или частично.

Трансформаторы тока устанавливаются на главном питающем вводе после электросчетчика. Эти токовые трансформаторы измеряют ток на каждой ступени и максимальное значение регистрируется в центре регулирования. Если ток превышает заданное значение, то мощность котла ступенчато отключается до тех пор, пока значение тока не будет ниже заданного.

Jäspi-трансформаторы тока предназначены для диапазона измеряемого тока 0 – 70 А. Если применяются только эти трансформаторы, то диапазон измерения 20 – 70 А.

Если используется согласующийся с данной установкой трансформатор тока, то надо отрезать 6 шт. сопротивлений (см. рис. на стр. 14). При этом образуется токовый диапазон в пределах 2 – 7 А. Поступающая на токовый диапазон регулировка рассчитывается путем деления макс. значения на показатель подходящего для установки токового трансформатора.

Напр.

Если заданный показатель подходящего для установки токового трансформатора 500:5, отношение = 100. Если максимальная нагрузка установки 400 А, регулировка ограничения тока должна быть  $400:100 = 4$  (токовое ограничение регулировки 40 А).

#### **Подходящие для установки токовые трансформаторы**

При необходимости замера тока свыше 70 А, система дополняется подходящими для установки токовыми трансформаторами. При эксплуатации этих трансформаторов тока, им можно задать произвольный токовый предел.

При эксплуатации подходящих для данной установки токовых трансформаторов, их также как и токовые трансформаторы JÄSPI устанавливаются в месте замера и подключаются к центру регулировки 4-хпроводным 1.5 мм<sup>2</sup> кабелем.

Длины кабеля до 500 м включительно влияют на результаты замеров относительно маргинально. Если возможны помехи, то 4-хпроводный кабель должен быть защищен и иметь контакт с землей на другом конце.

### **Токовый маргинал регулировки**

Данный потенциометр предназначен для регулировки того маргинала мощности, который должен быть готов к подключению без дополнительных ступеней.

Если используется трансформатор тока, который согласуется с данной установкой, регулирование на практике происходит в соответствии с нижеизложенным.

Установка маргинала тока на практике при подключенной системе, находящейся в рабочем состоянии:

1. Поверните вниз ограничитель тока так, что люминисцентный диод, обозначенный как "STRÖM" загорелся.
2. Держите нажатой кнопку мгновенного пуска и поворачивайте одновременно токовый маргинал вниз, пока не дойдете до точки, в которой токовый маргинал изменяется все время вверх и вниз прим., в течении 4 сек.
3. Поворачивайте токовый маргинал вверх до тех пор, пока регулятор не прекратит подниматься вверх и опускаться вниз. Повысьте маргинал на 0.2 для достижения точной калибровки. Отпустите кнопку мгновенного пуска.
4. Под конец устанавливается ограничение тока обратно на предельно допустимое значение тока.

### **Наружный датчик (дополнительное оснащение)**

Электрокотел управляется согласно температуре наружного воздуха и выбранной тепловой кривой при подключенной датчике наружного воздуха.

На плате есть регулировочное колесико, обозначенное как "UTEKURVA", им можно производить регулировки выбирая тепловую кривую. Регулирование тепловой кривой происходит по шкале A – D и ее можно изменять безступенчато (см. стр 14). Заданная температура воды в котле является максимальной температурой кривой. Если датчик не используется, то устанавливается внешняя кривая A (заводская установка).

### **Точная регулировка**

Регулировочное колесико, обозначенное как "FINJUSTERING", изменяет температуру управления в соотношении с выбранной кривой. Точную регулировку можно производить в температурном диапазоне  $\pm 20^{\circ}\text{C}$  (соответственно выбранной кривой). Данную регулировку можно легко убрать с печатной платы при помощи программного штифта, а также установив новые параметры для потенциометра (см. отдельное описание).

## Технические данные

<b>Печатная плата</b>	125x180 мм с установкой внутрь; RS7 (арт. № 900010) RS15 (арт. № 900010)
<b>Датчик котла</b>	Термисторный датчик, тип NTC 2K2 = 25°C (арт. № 200 053)
<b>Наружный датчик</b>	тип UG35 (арт. № 200 035)
<b>Ограничение тока</b>	Токовый трансформатор JÄSPI 20 – 70 А, альтернативные трансформаторы тока, подходящие для данной установки на ток 0 – 5 А
<b>Управление временного замыкания</b>	Свободный замыкающийся контакт вместе с ограничением мощности, мощность котла снижается ступенями
<b>Внешний потенциометр</b>	Макс. температура или внеш. кривая точной настройки
<b>Выводы, колодка соединения С</b>	3 шт. однополюсных реле, 3 А 230 В / 50 Гц, периодический 10 А
<b>Напряжение питания</b>	230 В / 50 Гц
<b>Свое внутреннее потребление</b>	3 ВА

### Контроль, осуществляемый датчиками

Сопротивление можно контролировать отсоединив датчики.  
Разные сопротивления датчиков при разных температурах.

Температура наружного датчика	Сопротивление	Температура датчика котла	Сопротивление
- 30°C	1600	+ 20°C	2800
- 20°C	900	+ 30°C	1760
- 10°C	600	+ 40°C	1150
0°C	380	+ 50°C	770
+ 10°C	250	+ 60°C	530
+ 20°C	170	+ 70°C	375
+ 30°C	120	+ 80°C	270
		+ 90°C	200
		+ 100°C	150

## Контроль, осуществляемый трансформаторами тока

Замеряя напряжение переменного тока между клеммами A1 – A2, A1 – A3 и A1 – A4, можно фиксировать величину тока, протекающего через токовый трансформатор. Токовые трансформаторы могут быть соединены для замерений.

Ток, протекающий через трансформатор тока 20 – 70 А	2 – 7 А	Напряжение на клеммной колодке VAC
10	1	0,9 В
20	2	1,8 В
30	3	2,7 В
40	4	3,6 В
50	5	4,5 В
60	6	5,4 В
70	7	6,3 В

## Заводской монтаж и инструкции по подключению центра регулирования Jäspi RS7 и RS15

### Заводские установки:

Ограничение ступени	Макс. (7 или 15 ступеней)
Внешняя кривая	A
Точная настройка	0
Программные штифты в поставке	Время ступени 45 сек. температура котла, внешнее управление точная регулировка, внутренне управление выбор программы бинарно

ИЗМЕНЯЕТСЯ В ЗАВИСИМОСТИ ОТ ЭКСПЛУАТАЦИИ КОТЛА

### Шкала подключения:

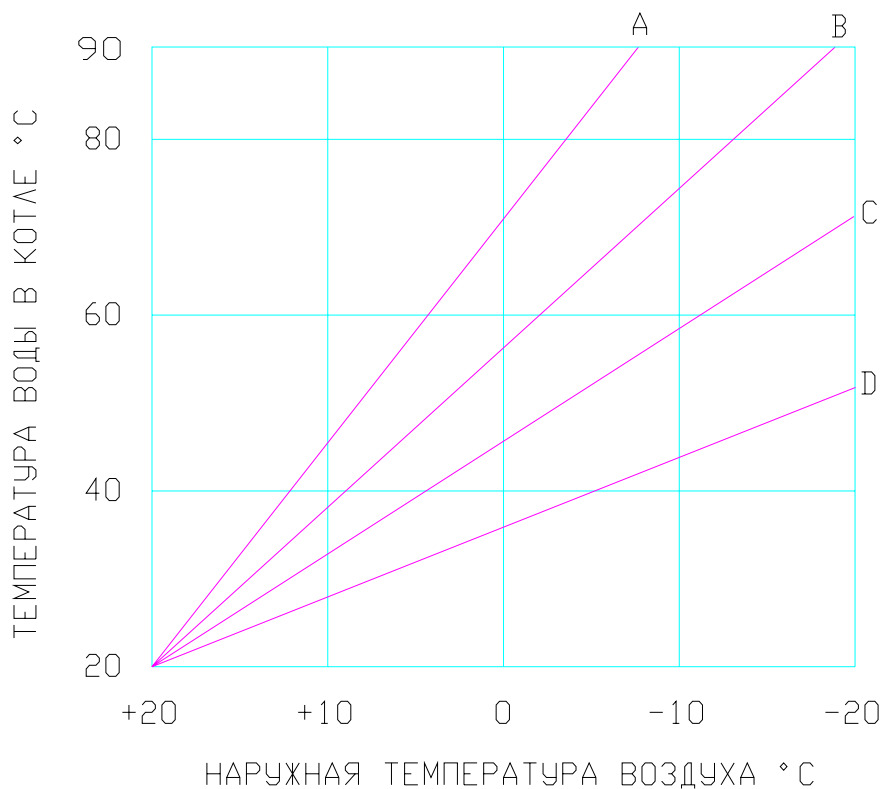
#### Слабый ток:

Датчик котла	клеммы A5 – A6
Внешний потенциометр	тип 200021 10к клемма A7 – черный (коричн.) кабель клемма A8 – синий (белый) кабель клемма A9 – желто-зеленый (зел.) кабель

**Сильный ток:**  
(ПРОВЕРЬТЕ ТЩАТЕЛЬНО ЧАСТИ СИЛЬНОГО ТОКА)

Реле 1	B1 (RE1)
Реле 2	B2 (RE2)
Реле 3	B3 (RE3)
Реле 4	B4 (RE4)
Питающий кабель	B5 (L)
Нулевой провод	B6 (N)

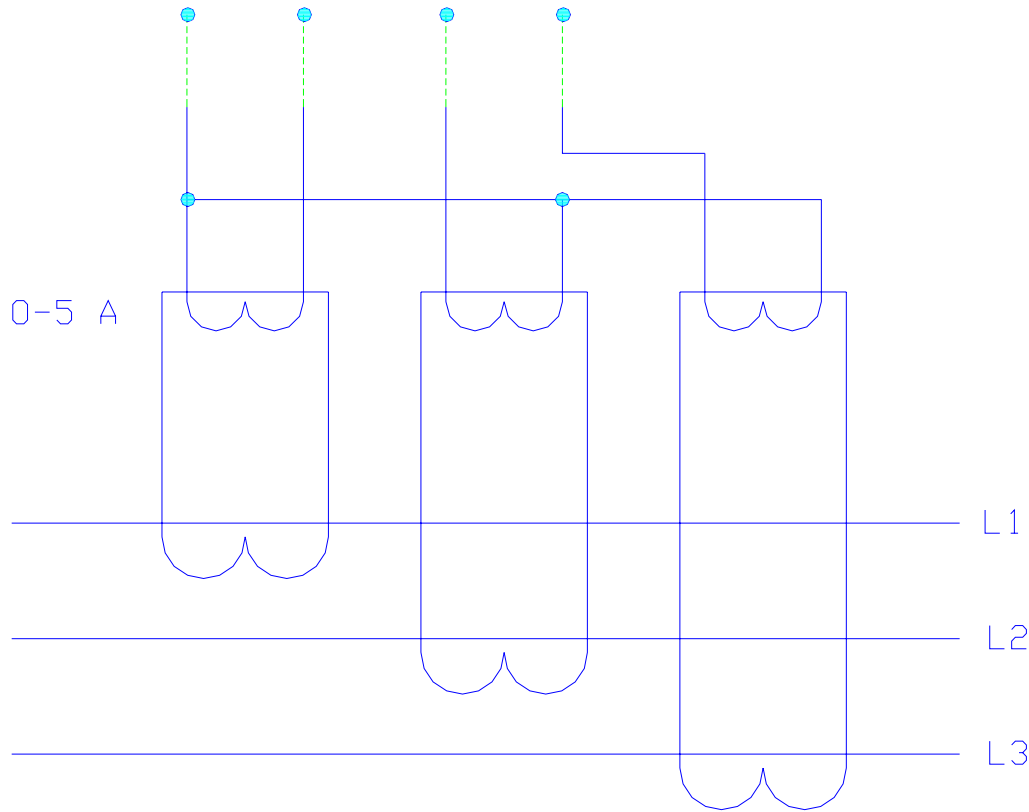
**Диаграмма температурных кривых электрокотла с управлением  
на основе датчика наружного воздуха  
(наружный датчик тип 200 035 должен быть подключен)**



КЛЕММНИКИ  
В ЭЛЕКТРОКОТЛЕ

ЖАСПИ  
ТРАНСФОРМАТОРЫ ТОКА 0-5 А

ПОДХОДЯЩИЕ ДЛЯ УСТАНОВКИ  
ТОКОВЫЕ ТРАНСФОРМАТОРЫ



ЭКСПЛУАТАЦИЯ ТОКОВЫХ ТРАНСФОРМАТОРОВ  
НЕ ОБЯЗАТЕЛЬНА ДЛЯ РАБОТЫ КОТЛА

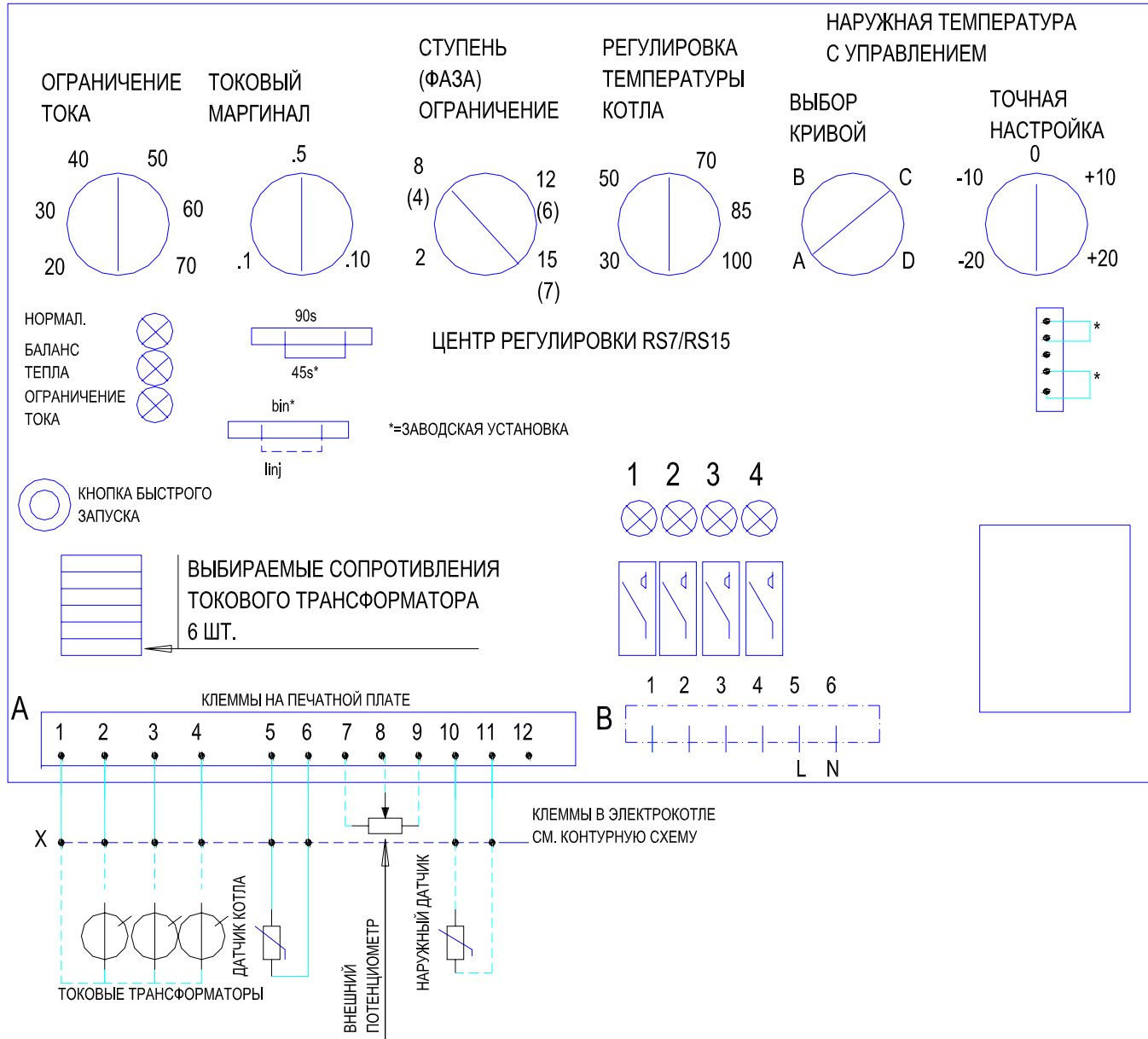
MUUTOS									
MUUTOS									
								LEHTI	
								10911	

**КАУКОВА ОУ**  
PL 21, Tuolakahti 11  
21201 Raahe  
Tel. +358 2 437 4600

	PVM	NIMI
SUUNN.		JM
PIIRT.	00-03-103B	
TARK.		

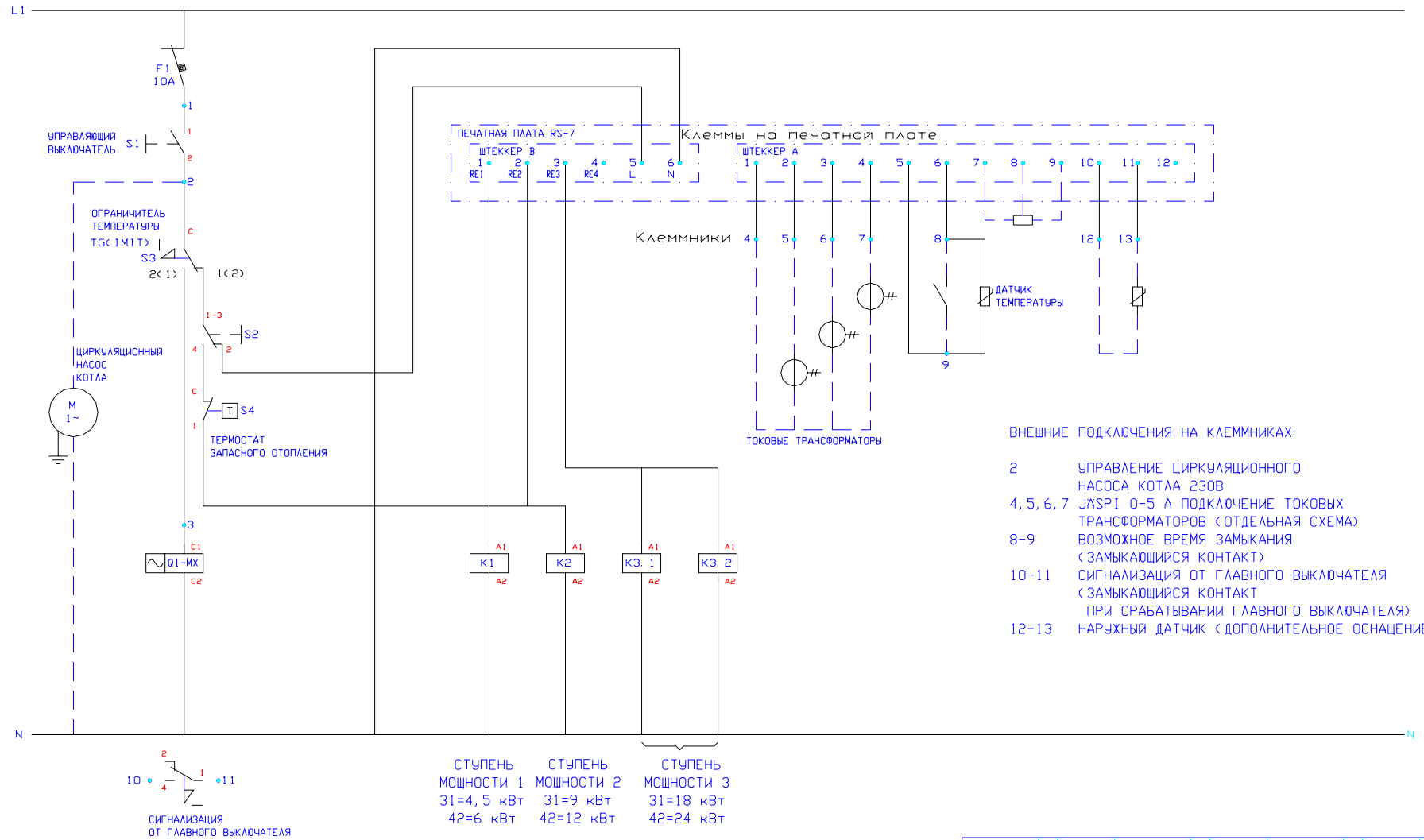
ПОДКЛЮЧЕНИЕ ТОКОВЫХ  
ТРАНСФОРМАТОРОВ

## ЦЕНТРЫ РЕГУЛИРОВАНИЯ RS7 И RS15



11	12	13	14	15	16	17	18	19	20	21	22	23	24	25	26	27	28	29	30																																
МОЩН. [ кВт ]			4.5	9	9	9																																													
A [ А ]			3x10	3x16	3x16	3x16																																													
ОБОЗН,			K1	K2	K3.1	K3.2																																													
НАЗВАНИЕ		СОЕДИНИТЕЛЬНЫЙ КАБЕЛЬ	СТУПЕНЬ МОЩНОСТИ 1	СТУПЕНЬ МОЩНОСТИ 2	СТУПЕНЬ МОЩНОСТИ 3	СТУПЕНЬ МОЩНОСТИ 3																																													
№:																																																			
<p>L1. L2. L3. N. PE</p>																																																			
<p>PL 21, Tuotekatu 11 21201 RAISIO TEL. +358 2 437 4600</p>												<table border="1"> <tr><td>PVM</td><td></td><td>NIMI</td></tr> <tr><td>SUUNN.</td><td>2001-08-31</td><td>JM</td></tr> <tr><td>PIIRT.</td><td>2001-08-31</td><td>JM</td></tr> <tr><td>TARK.</td><td></td><td></td></tr> </table>			PVM		NIMI	SUUNN.	2001-08-31	JM	PIIRT.	2001-08-31	JM	TARK.			ЭЛЕКТРОКОТЕЛ FIL-SPL/B 31,5 кВт					<table border="1"> <tr><td>MUUTOS</td><td></td><td></td><td></td><td></td><td></td></tr> <tr><td>MUUTOS</td><td></td><td></td><td></td><td></td><td></td></tr> </table>				MUUTOS						MUUTOS						БАЗОВАЯ СХЕМА			
PVM		NIMI																																																	
SUUNN.	2001-08-31	JM																																																	
PIIRT.	2001-08-31	JM																																																	
TARK.																																																			
MUUTOS																																																			
MUUTOS																																																			
															20031-1																																				

11	12	13	14	15	16	17	18	19	20	21	22	23	24	25	26	27	28	29	30																																							
МОЩН. [ кВт ]			6	12	12	12																																																				
A [ А ]			3x16	3x25	3x25	3x25																																																				
ОБОЗН.			K1	K2	K3.1	K3.2																																																				
НАЗВАНИЕ		СОЕДИНИТЕЛЬНЫЙ КАБЕЛЬ	СТУПЕНЬ МОЩНОСТИ 1	СТУПЕНЬ МОЩНОСТИ 2	СТУПЕНЬ МОЩНОСТИ 3	СТУПЕНЬ МОЩНОСТИ 3																																																				
НО:			F2	F3	F4	F5	F1																																																			
<p>Q1 80A</p> <p>L1. L2. L3. N. PE</p>																																																										
<p>PL 21, Tuotekatu 11 21201 RAISIO TEL. +358 2 437 4600</p>											<table border="1"> <tr><td>PVM</td><td></td><td>NIMI</td></tr> <tr><td>SUUNN.</td><td>2001-10-10</td><td>JM</td></tr> <tr><td>PIIRT.</td><td>2001-10-10</td><td>JM</td></tr> <tr><td>TARK.</td><td></td><td></td></tr> </table>		PVM		NIMI	SUUNN.	2001-10-10	JM	PIIRT.	2001-10-10	JM	TARK.			ЭЛЕКТРОКОТЕЛ FIL-SPL/B 42 кВт				<table border="1"> <tr><td>MUUTOS</td><td></td><td></td><td></td><td></td><td></td><td></td><td></td><td></td><td></td></tr> <tr><td>MUUTOS</td><td></td><td></td><td></td><td></td><td></td><td></td><td></td><td></td><td></td></tr> </table>				MUUTOS										MUUTOS										БАЗОВАЯ СХЕМА				20042-1	
PVM		NIMI																																																								
SUUNN.	2001-10-10	JM																																																								
PIIRT.	2001-10-10	JM																																																								
TARK.																																																										
MUUTOS																																																										
MUUTOS																																																										



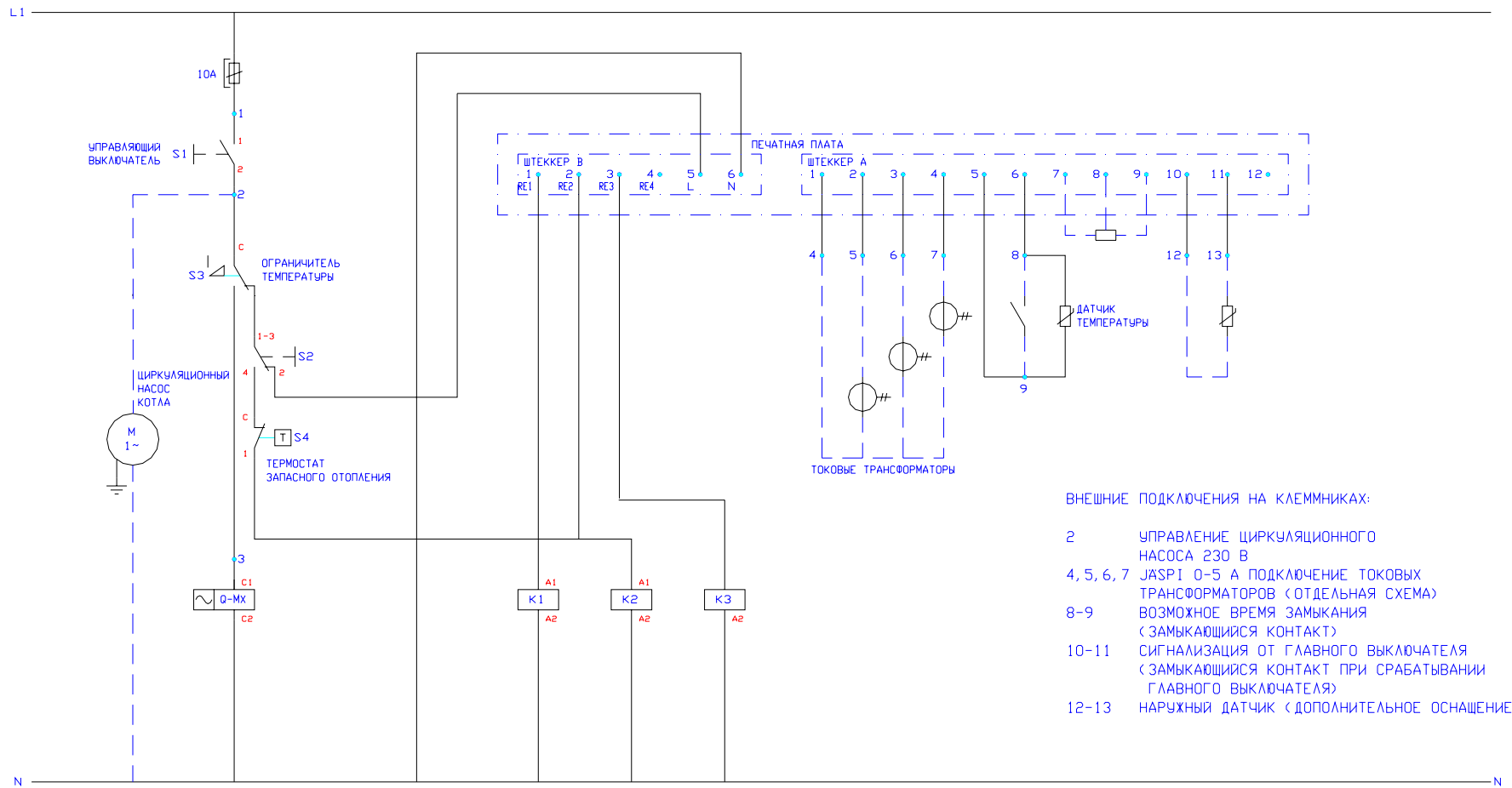
MUUTOS							
КОНТУРНАЯ СХЕМА RS-7							20031

**КАУКОРА ОУ**  
 PL 21, Tuotekatu 11  
 21201 RAISIO  
 TEL. +358 2 437 4600

PVM	NIMI
SUUNN. 2002-03-18 JM	
PIIRT. 2002-03-18 JM	
TARK.	

ЭЛЕКТРОКОТЕЛ  
 FIL-SPL 31-42 кВт

11	12	13	14	15	16	17	18	19	20	21	22	23	24	25	26	27	28	29	30																																							
МОЩН. [ кВт ]				7.5																																																						
A [ A ]				16/125				10/125																																																		
ОБОЗН.				K1																																																						
НАЗВАНИЕ		СОЕДИНИТЕЛЬНЫЙ КАБЕЛЬ		СТУПЕНЬ МОЩНОСТИ 1				УПРАВЛЕНИЕ																																																		
ИД:			F2	F3	F4		F1																																																			
<p>L1. L2. L3. N. PE</p>																																																										
<p>PL 21, Tuotekatu 11 21201 RAISIO TEL. +358 2 437 4600</p>										<table border="1"> <tr><td>PVM</td><td>NIMI</td><td></td></tr> <tr><td>SUUNN.</td><td>JM</td><td></td></tr> <tr><td>PIIRT.</td><td>01-10-02</td><td>KB</td></tr> <tr><td>TARK.</td><td></td><td></td></tr> </table>			PVM	NIMI		SUUNN.	JM		PIIRT.	01-10-02	KB	TARK.			ЭЛЕКТРОКОТЕЛ FIL-SPL/B 52,5 кВт					<table border="1"> <tr><td>MUUTOS</td><td></td><td></td><td></td><td></td><td></td></tr> <tr><td>MUUTOS</td><td></td><td></td><td></td><td></td><td></td></tr> <tr><td colspan="6">БАЗОВАЯ СХЕМА</td></tr> <tr><td colspan="6">20052-1</td></tr> </table>					MUUTOS						MUUTOS						БАЗОВАЯ СХЕМА						20052-1					
PVM	NIMI																																																									
SUUNN.	JM																																																									
PIIRT.	01-10-02	KB																																																								
TARK.																																																										
MUUTOS																																																										
MUUTOS																																																										
БАЗОВАЯ СХЕМА																																																										
20052-1																																																										



- ВНЕШНИЕ ПОДКЛЮЧЕНИЯ НА КЛЕММНИКАХ:
- 2 УПРАВЛЕНИЕ ЦИРКУЛЯЦИОННОГО НАСОСА 230 В
  - 4, 5, 6, 7 JASPI 0-5 А ПОДКЛЮЧЕНИЕ ТОКОВЫХ ТРАНСФОРМАТОРОВ (ОТДЕЛЬНАЯ СХЕМА)
  - 8-9 ВОЗМОЖНОЕ ВРЕМЯ ЗАМЫКАНИЯ (ЗАМЫКАЮЩИЙСЯ КОНТАКТ)
  - 10-11 СИГНАЛИЗАЦИЯ ОТ ГЛАВНОГО ВЫКЛЮЧАТЕЛЯ (ЗАМЫКАЮЩИЙСЯ КОНТАКТ ПРИ СРАБАТЫВАНИИ ГЛАВНОГО ВЫКЛЮЧАТЕЛЯ)
  - 12-13 НАРУЖНЫЙ ДАТЧИК (ДОПОЛНИТЕЛЬНОЕ ОСНАЩЕНИЕ)



МОЩНОСТЬ    МОЩНОСТЬ    МОЩНОСТЬ  
 СТУПЕНЬ 1    СТУПЕНЬ 2    СТУПЕНЬ 3  
 7,5 кВт    15 кВт    30 кВт

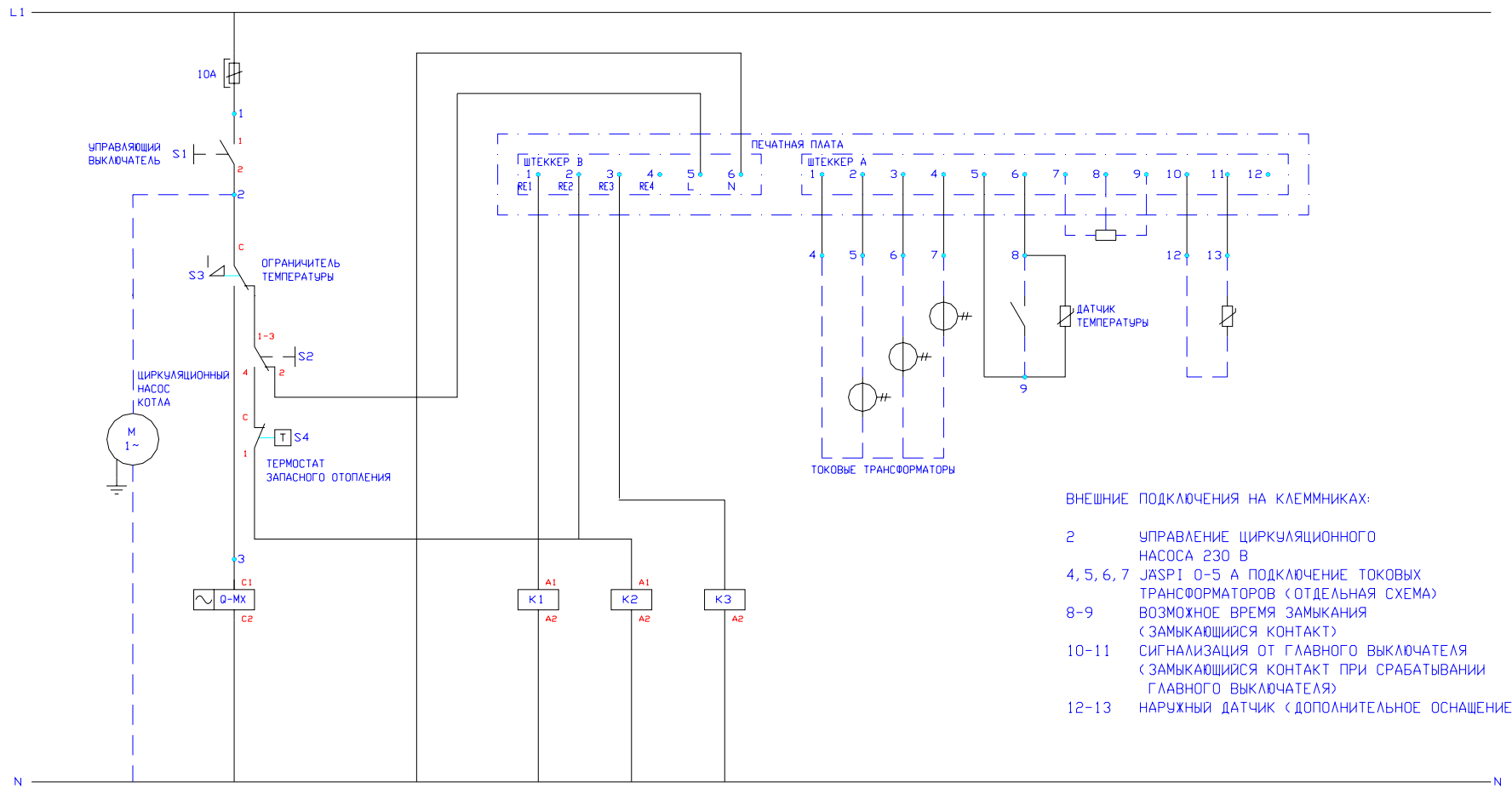
MUUTOS									
MUUTOS									
КОНТУРНАЯ СХЕМА RS-7									
									20052

**KAUKORA OY**  
 PL 21, Tuotekatu 11  
 21201 RAISIO  
 Тел. +358 2 4374600

	PVM	NIMI
SUUNN.		JM
P.I.I.R.T.	01-05-21	KB
TARK.		

ЭЛЕКТРОКОТЕЛ  
 FIL-SPL 52,5 кВт

11	12	13	14	15	16	17	18	19	20	21	22	23	24	25	26	27	28	29	30																																																																			
МОЩН. [ кВт ]			10	20																																																																																		
A [ А ]			20/125	35/125	80/125			10/125																																																																														
ОБОЗН.			K1	K2	K3			F1																																																																														
НАЗВАНИЕ		СОЕДИНИТЕЛЬНЫЙ КАБЕЛЬ	СТУПЕНЬ МОЩНОСТИ 1	СТУПЕНЬ МОЩНОСТИ 2	СТУПЕНЬ МОЩНОСТИ 3			УПРАВЛЕНИЕ																																																																														
№:			F2	F3	F4																																																																																	
<p>Q1 125A</p> <p>L1. L2. L3. N. PE</p>																																																																																						
<table border="1"> <tr> <td colspan="2"> </td> <td>           PVM            SUUNN. 2001-11-22 JM            PIIRT. 2001-11-22 JM            TARK.         </td> <td>           ЭЛЕКТРОКОТЕЛ            FIL-SPL/B 70 кВт         </td> <td> <table border="1"> <tr> <td>МУОТАС</td><td></td><td></td><td></td><td></td><td></td><td></td><td></td><td></td><td></td><td></td><td></td><td></td><td></td><td></td><td></td><td></td><td></td><td></td><td></td><td></td> </tr> <tr> <td>МУОТАС</td><td></td><td></td><td></td><td></td><td></td><td></td><td></td><td></td><td></td><td></td><td></td><td></td><td></td><td></td><td></td><td></td><td></td><td></td><td></td><td></td><td></td> </tr> <tr> <td colspan="18">БАЗОВАЯ СХЕМА</td> <td>20070-1</td> </tr> </table> </td> </tr> </table>																						PVM SUUNN. 2001-11-22 JM PIIRT. 2001-11-22 JM TARK.	ЭЛЕКТРОКОТЕЛ FIL-SPL/B 70 кВт	<table border="1"> <tr> <td>МУОТАС</td><td></td><td></td><td></td><td></td><td></td><td></td><td></td><td></td><td></td><td></td><td></td><td></td><td></td><td></td><td></td><td></td><td></td><td></td><td></td><td></td> </tr> <tr> <td>МУОТАС</td><td></td><td></td><td></td><td></td><td></td><td></td><td></td><td></td><td></td><td></td><td></td><td></td><td></td><td></td><td></td><td></td><td></td><td></td><td></td><td></td><td></td> </tr> <tr> <td colspan="18">БАЗОВАЯ СХЕМА</td> <td>20070-1</td> </tr> </table>	МУОТАС																					МУОТАС																						БАЗОВАЯ СХЕМА																		20070-1
		PVM SUUNN. 2001-11-22 JM PIIRT. 2001-11-22 JM TARK.	ЭЛЕКТРОКОТЕЛ FIL-SPL/B 70 кВт	<table border="1"> <tr> <td>МУОТАС</td><td></td><td></td><td></td><td></td><td></td><td></td><td></td><td></td><td></td><td></td><td></td><td></td><td></td><td></td><td></td><td></td><td></td><td></td><td></td><td></td> </tr> <tr> <td>МУОТАС</td><td></td><td></td><td></td><td></td><td></td><td></td><td></td><td></td><td></td><td></td><td></td><td></td><td></td><td></td><td></td><td></td><td></td><td></td><td></td><td></td><td></td> </tr> <tr> <td colspan="18">БАЗОВАЯ СХЕМА</td> <td>20070-1</td> </tr> </table>	МУОТАС																					МУОТАС																						БАЗОВАЯ СХЕМА																		20070-1																				
МУОТАС																																																																																						
МУОТАС																																																																																						
БАЗОВАЯ СХЕМА																		20070-1																																																																				



- ВНЕШНИЕ ПОДКЛЮЧЕНИЯ НА КЛЕММНИКАХ:
- 2 УПРАВЛЕНИЕ ЦИРКУЛЯЦИОННОГО НАСОСА 230 В
  - 4, 5, 6, 7 JASPI 0-5 А ПОДКЛЮЧЕНИЕ ТОКОВЫХ ТРАНСФОРМАТОРОВ (ОТДЕЛЬНАЯ СХЕМА)
  - 8-9 ВОЗМОЖНОЕ ВРЕМЯ ЗАМЫКАНИЯ (ЗАМЫКАЮЩИЙСЯ КОНТАКТ)
  - 10-11 СИГНАЛИЗАЦИЯ ОТ ГЛАВНОГО ВЫКЛЮЧАТЕЛЯ (ЗАМЫКАЮЩИЙСЯ КОНТАКТ ПРИ СРАБАТЫВАНИИ ГЛАВНОГО ВЫКЛЮЧАТЕЛЯ)
  - 12-13 НАРУЖНЫЙ ДАТЧИК (ДОПОЛНИТЕЛЬНОЕ ОСНАЩЕНИЕ)



МОЩНОСТЬ СТУПЕНЬ 1 10 кВт  
 МОЩНОСТЬ СТУПЕНЬ 2 20 кВт  
 МОЩНОСТЬ СТУПЕНЬ 3 40 кВт

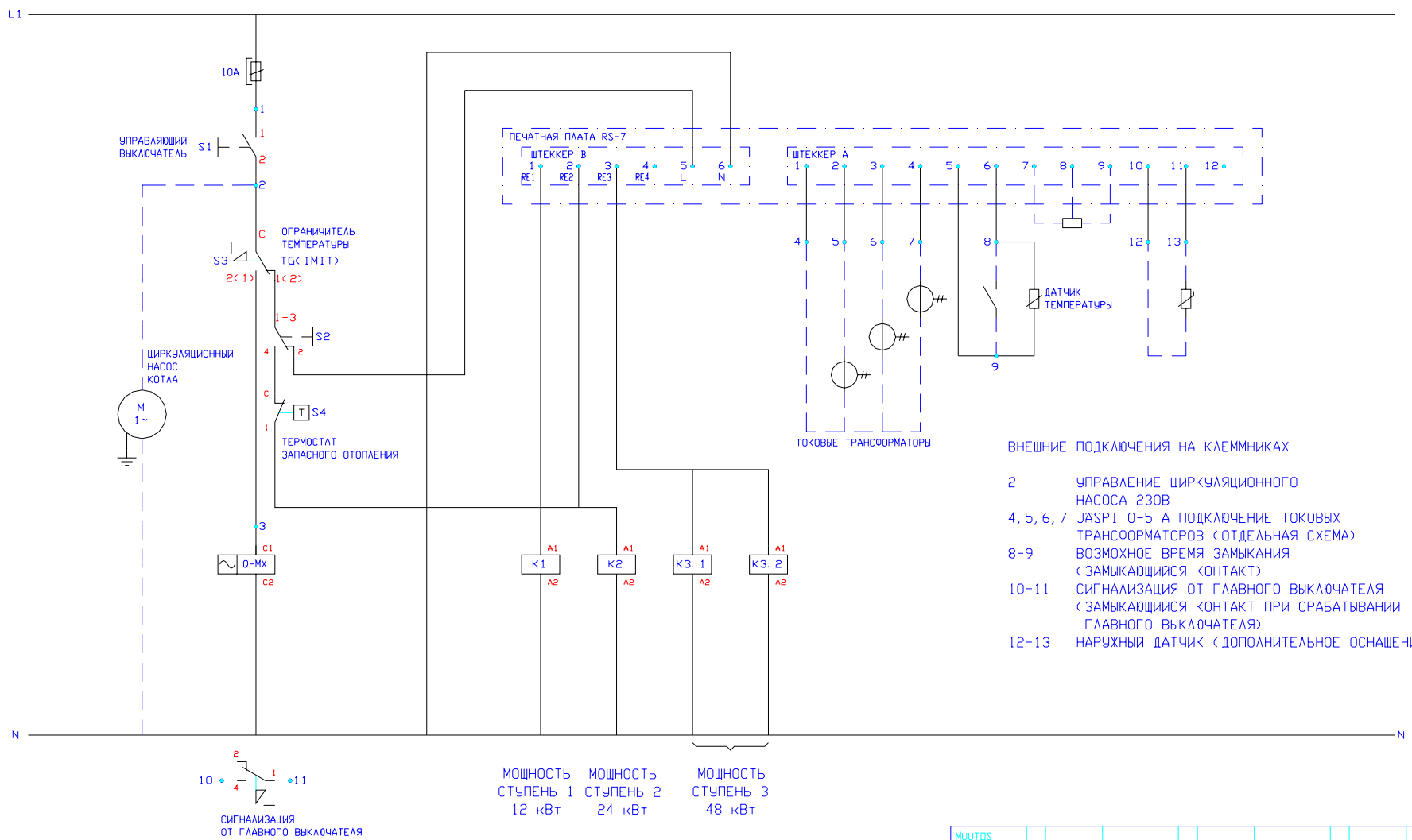
MUUTOS									
MUUTOS									
КОНТУРНАЯ СХЕМА RS-7									
20052									

**KAUKORA OY**  
 PL 21, Tuotekatu 11  
 21201 RAISIO  
 Тел. +358 2 4374600

	PVM	NIMI
SUUNN.		JM
PIIRT.	01-05-21	KB
TARK.		

ЭЛЕКТРОКОТЕЛ  
 FIL-SPL 70 кВт

11	12	13	14	15	16	17	18	19	20	21	22	23	24	25	26	27	28	29	30																						
МОЩН. [ кВт ]			12	24	24																																				
A [ А ]			25/125	50/125	50/125			10/125																																	
ОБОЗН.			K1	K2	K3.1	K3.2																																			
НАЗВАНИЕ		СОЕДИНИТЕЛЬНЫЙ КАБЕЛЬ	СТУПЕНЬ МОЩНОСТИ 1	СТУПЕНЬ МОЩНОСТИ 2	СТУПЕНЬ МОЩНОСТИ 3	СТУПЕНЬ МОЩНОСТИ 3		УПРАВЛЕНИЕ																																	
ИД:			F2	F3	F4	F5		F1																																	
<p>L1. L2. L3. N. PE</p>																																									
												<table border="1"> <tr><td>МУОТДС</td><td></td></tr> <tr><td>МУОТДС</td><td></td></tr> </table>		МУОТДС		МУОТДС		<table border="1"> <tr><td>PVM</td><td>NIMI</td></tr> <tr><td>SUUNN. 2001-09-06 JM</td><td>ЭЛЕКТРОКОТЕЛ</td></tr> <tr><td>PIIRT. 2001-09-06 JM</td><td>FIL-SPL/B 84 кВт</td></tr> <tr><td>TARK.</td><td></td></tr> </table>						PVM	NIMI	SUUNN. 2001-09-06 JM	ЭЛЕКТРОКОТЕЛ	PIIRT. 2001-09-06 JM	FIL-SPL/B 84 кВт	TARK.		<table border="1"> <tr><td colspan="2">БАЗОВАЯ СХЕМА</td></tr> <tr><td colspan="2">20084-1</td></tr> </table>						БАЗОВАЯ СХЕМА		20084-1	
МУОТДС																																									
МУОТДС																																									
PVM	NIMI																																								
SUUNN. 2001-09-06 JM	ЭЛЕКТРОКОТЕЛ																																								
PIIRT. 2001-09-06 JM	FIL-SPL/B 84 кВт																																								
TARK.																																									
БАЗОВАЯ СХЕМА																																									
20084-1																																									



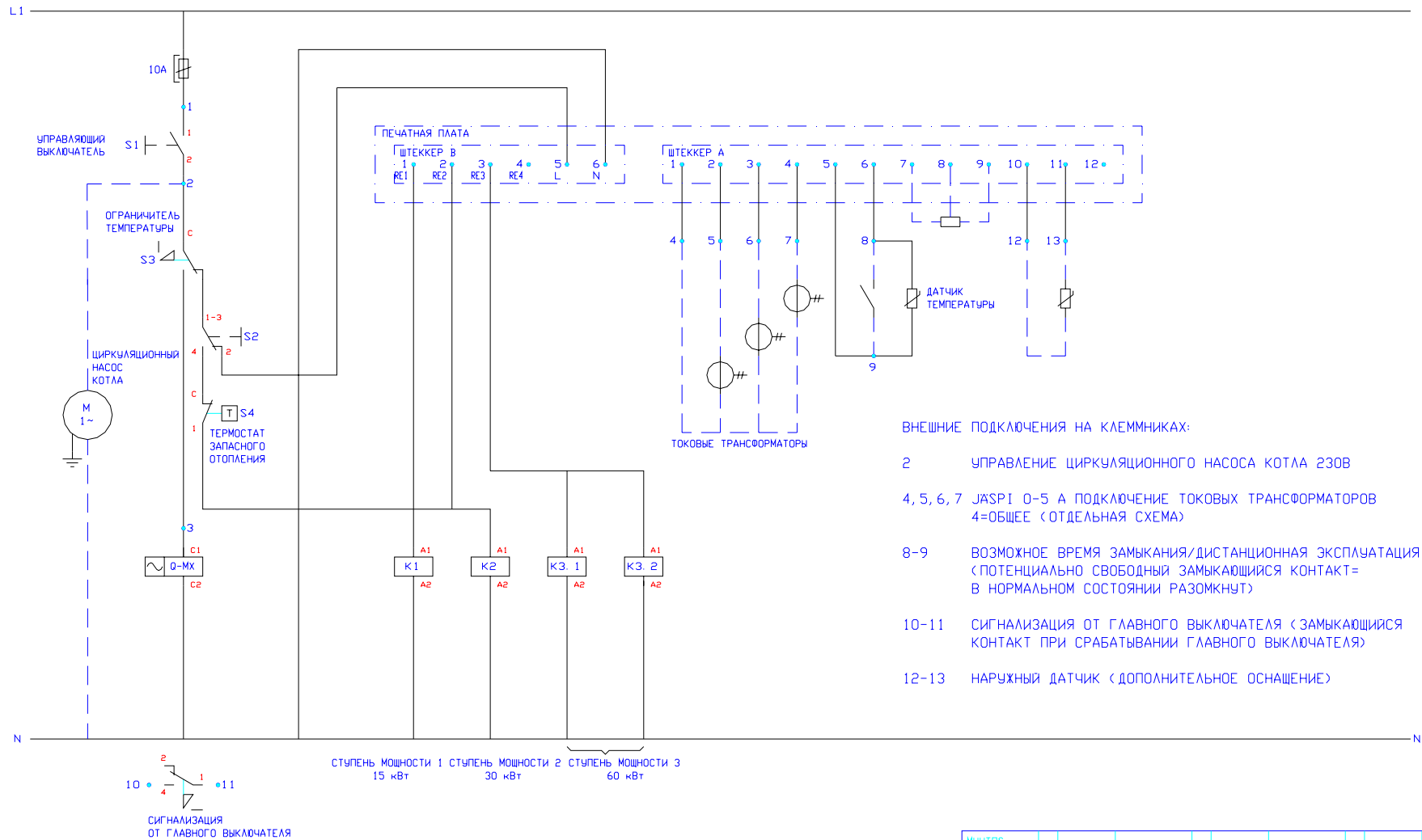
МУУТДС							
МУУТДС							
КОНТУРНАЯ СХЕМА RS-7							20084

**КАУКОРА ОУ**  
 PL 21, Tuotekatu 11  
 21201 RAISIO  
 Tel. +358 2 4374600

	PVM	NIMI
SUUNN.	2001-09-06	JM
PIIRT.	2001-09-06	JM
TARK.		

ЭЛЕКТРОКОТЕЛ  
 FIL-SPL 84 кВт

11	12	13	14	15	16	17	18	19	20	21	22	23	24	25	26	27	28	29	30						
МОЩН. [ кВт ]				15																					
A [ А ]				35/125																					
ОБОЗН.				K1																					
НАЗВАНИЕ		СОЕДИНИТЕЛЬНЫЙ КАБЕЛЬ		СТУПЕНЬ МОЩНОСТИ 1																					
NO:				СТУПЕНЬ МОЩНОСТИ 2																					
				СТУПЕНЬ МОЩНОСТИ 3																					
				СТУПЕНЬ МОЩНОСТИ 3																					
								УПРАВЛЕНИЕ																	
<p>L1. L2. L3. N. PE</p>																									
														PVM		NIMI		ЭЛЕКТРОКОТЕЛ		МУУТОС					
SUUNN.														JM		FIL-SPL/B 105 кВт		МУУТОС							
PIIIRT.														JM											
TARK.																									
																		20105-1							



ВНЕШНИЕ ПОДКЛЮЧЕНИЯ НА КЛЕММНИКАХ:

- 2 УПРАВЛЕНИЕ ЦИРКУЛЯЦИОННОГО НАСОСА КОТЛА 230В
- 4, 5, 6, 7 JASPI 0-5 А ПОДКЛЮЧЕНИЕ ТОКОВЫХ ТРАНСФОРМАТОРОВ  
4=ОБЩЕЕ (ОТДЕЛЬНАЯ СХЕМА)
- 8-9 ВОЗМОЖНОЕ ВРЕМЯ ЗАМЫКАНИЯ/ДИСТАНЦИОННАЯ ЭКСПЛУАТАЦИЯ ON-OFF  
(ПОТЕНЦИАЛЬНО СВОБОДНЫЙ ЗАМЫКАЮЩИЙСЯ КОНТАКТ= В НОРМАЛЬНОМ СОСТОЯНИИ РАЗОМКНУТ)
- 10-11 СИГНАЛИЗАЦИЯ ОТ ГЛАВНОГО ВЫКЛЮЧАТЕЛЯ (ЗАМЫКАЮЩИЙСЯ КОНТАКТ ПРИ СРАБАТЫВАНИИ ГЛАВНОГО ВЫКЛЮЧАТЕЛЯ)
- 12-13 НАРУЖНЫЙ ДАТЧИК (ДОПОЛНИТЕЛЬНОЕ ОСНАЩЕНИЕ)

СТУПЕНЬ МОЩНОСТИ 1 15 кВт  
 СТУПЕНЬ МОЩНОСТИ 2 30 кВт  
 СТУПЕНЬ МОЩНОСТИ 3 60 кВт

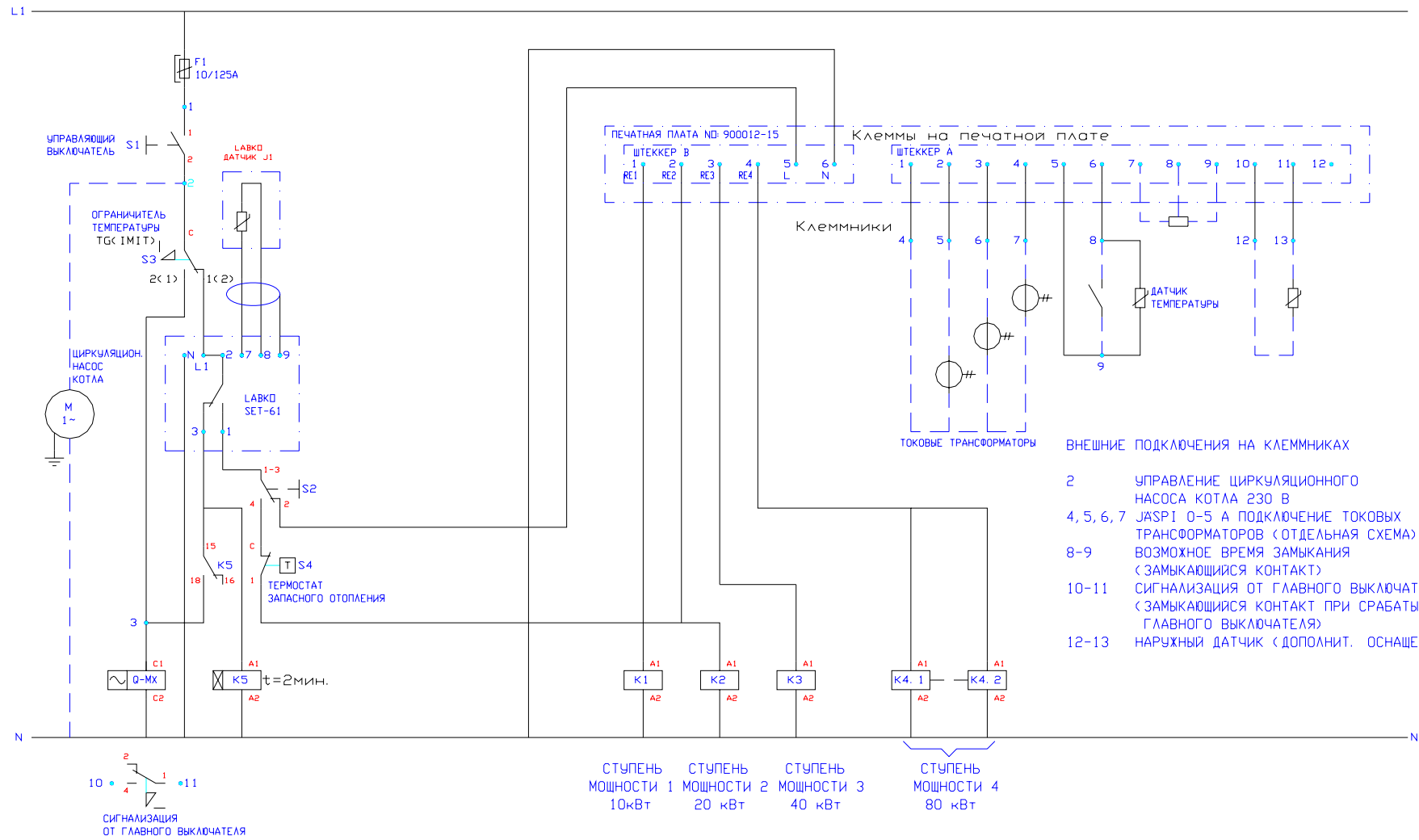


МУУТЭС																			
МУУТЭС																			
ЭЛЕКТРОКОТЕЛ														КОНТУРНАЯ СХЕМА RS-7					
FIL-SPL 105 кВт																			20105

**КАУКОРА ОУ**  
 PL 21, Tuotekatu 11  
 21201 RAISIO  
 Tel. +358 2 4374600

	PVM	NIMI
SUUNN.	01-09-27	JM
PIIRT.		
TARK.		

11	12	13	14	15	16	17	18	19	20	21	22	23	24	25	26	27	28	29	30																																																						
МОЩН. [ кВт ]			10	20	40																																																																				
A [ А ]			20/125	35/125	80/125	80/125	80/125																																																																		
ОБОЗН.			K1	K2	K3	K4.1	K4.2	F1																																																																	
НАЗВАНИЕ		СОЕДИНИТЕЛЬНЫЙ КАБЕЛЬ	СТУПЕНЬ МОЩНОСТИ 1	СТУПЕНЬ МОЩНОСТИ 2	СТУПЕНЬ МОЩНОСТИ 3	СТУПЕНЬ МОЩНОСТИ 4	СТУПЕНЬ МОЩНОСТИ 4	УПРАВЛЕНИЕ																																																																	
№:																																																																									
<p>Q1 250A</p> <p>F2 F3 F4 F5 F6 F7</p> <p>F1</p> <p>L1. L2. L3. N. PE</p>																																																																									
<p>RAUKORA OY PL 21, Tuotekatu 11 21201 RAISIO TEL. +358 2 437 4600</p>								<table border="1"> <tr><td>МУОТOS</td><td></td><td></td><td></td><td></td><td></td><td></td><td></td></tr> <tr><td>МУОТOS</td><td></td><td></td><td></td><td></td><td></td><td></td><td></td></tr> </table>		МУОТOS								МУОТOS								<table border="1"> <tr><td>PVM</td><td></td><td></td><td></td><td></td><td></td><td></td><td></td></tr> <tr><td>SUUNN.</td><td>2001-11-15</td><td>JM</td><td></td><td></td><td></td><td></td><td></td></tr> <tr><td>PIIRT.</td><td>2001-11-15</td><td>JM</td><td></td><td></td><td></td><td></td><td></td></tr> <tr><td>TARK.</td><td></td><td></td><td></td><td></td><td></td><td></td><td></td></tr> </table>				PVM								SUUNN.	2001-11-15	JM						PIIRT.	2001-11-15	JM						TARK.								ЭЛЕКТРОКОТЕЛ FIL-SPL 150 кВт				БАЗОВАЯ СХЕМА				20150-1			
МУОТOS																																																																									
МУОТOS																																																																									
PVM																																																																									
SUUNN.	2001-11-15	JM																																																																							
PIIRT.	2001-11-15	JM																																																																							
TARK.																																																																									

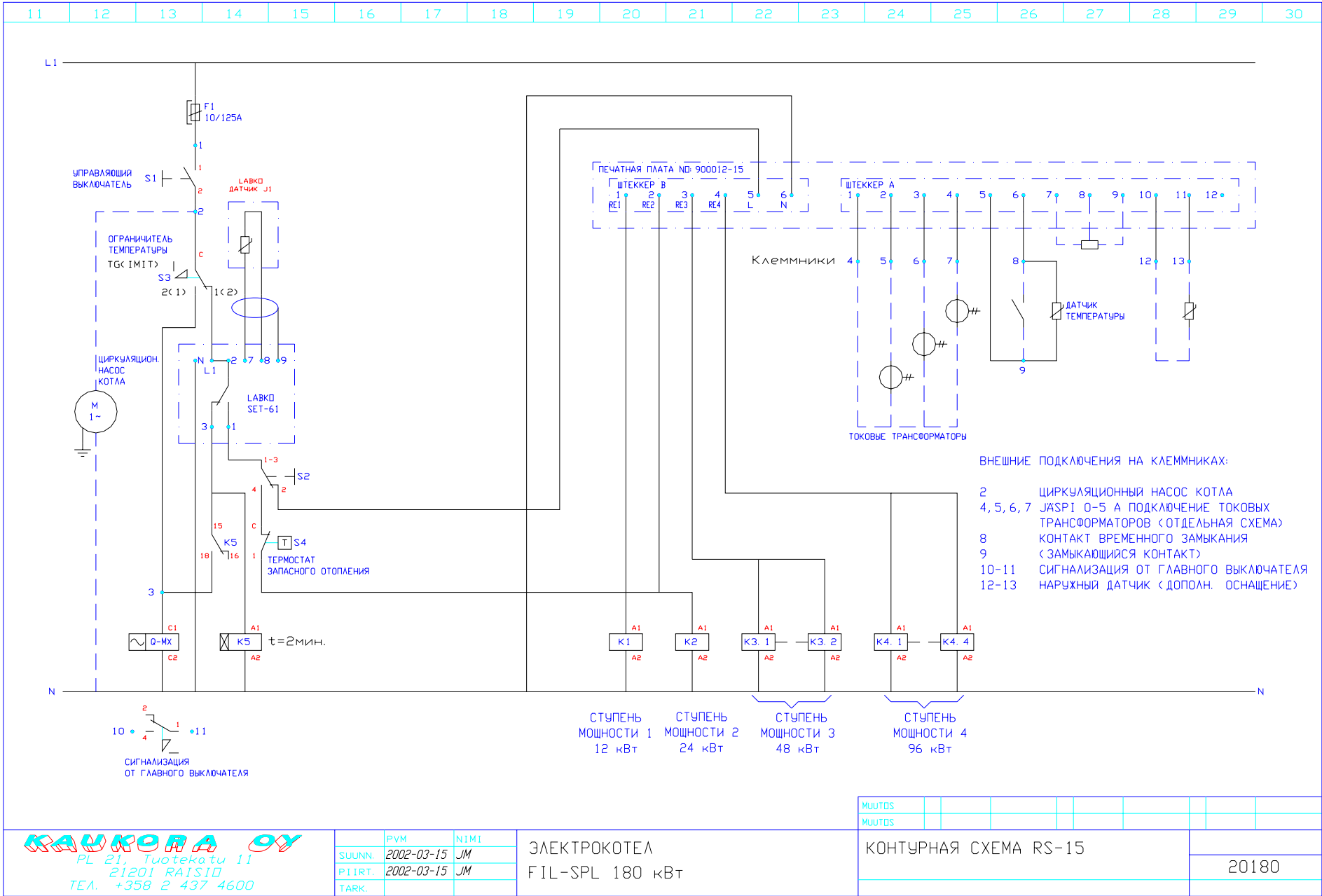


MUOTOS									
MUOTOS									
ЭЛЕКТРОКОТЕЛ FIL-SPL 150 кВт									
КОНТУРНАЯ СХЕМА									
20150									

**RAUKORA OY**  
 PL 21, Tuotekatu 11  
 21201 RAISIO  
 TEL. +358 2 4374600

	PVM	NIMI
SUUNN.	2001-07-30	JM
PIIRT.	2001-07-30	JM
TARK.		





**КАВКАЗА ОУ**  
 PL 21, Tuotekatu 11  
 21201 RAISIO  
 TEL. +358 2 437 4600

PVM	NIMI
SUUNN. 2002-03-15	JM
PIIIRT. 2002-03-15	JM
TARK.	

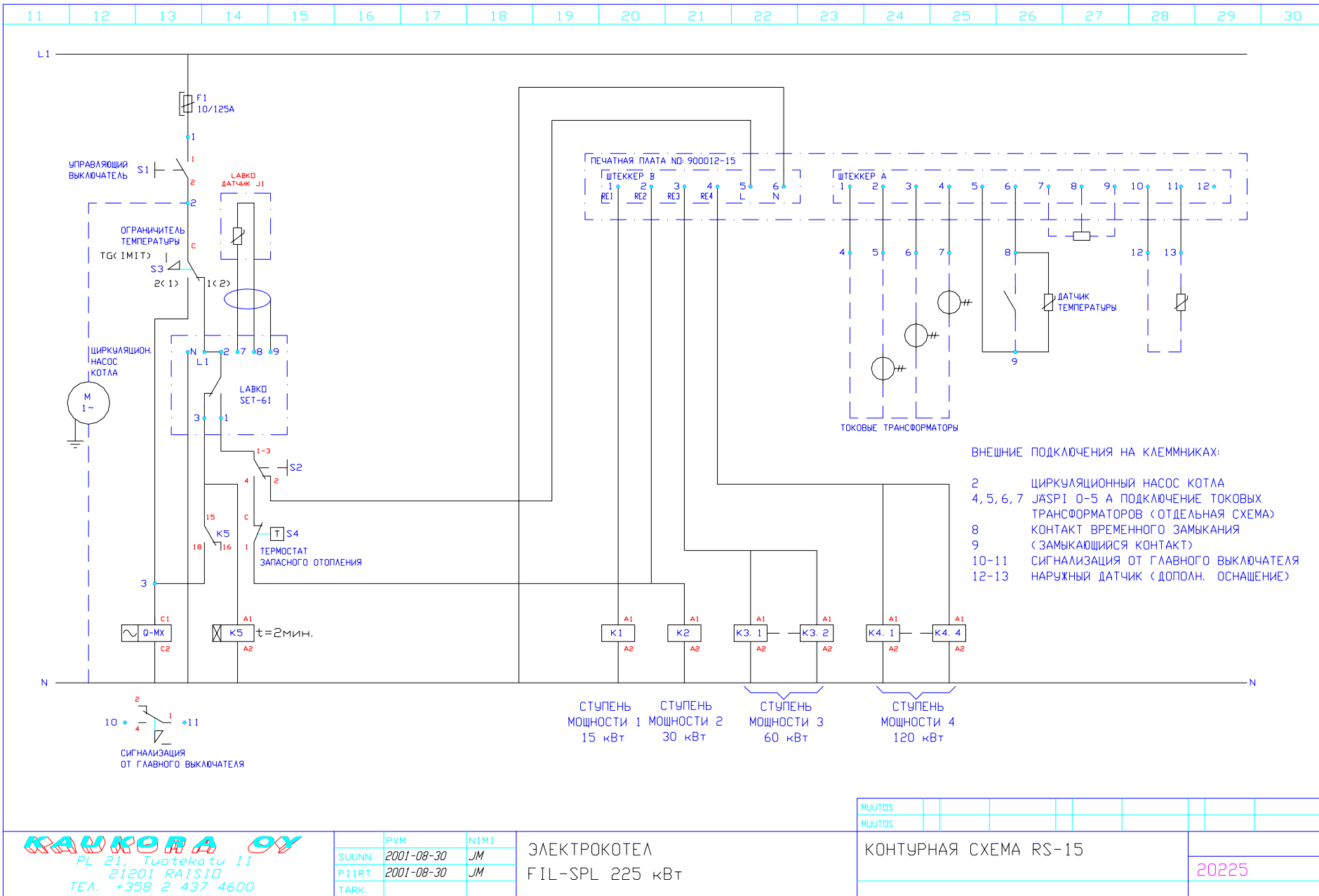
ЭЛЕКТРОКОТЕЛ  
 FIL-SPL 180 кВт

MUOTOS									
MUOTOS									

КОНТУРНАЯ СХЕМА RS-15

20180

11	12	13	14	15	16	17	18	19	20	21	22	23	24	25	26	27	28	29	30																																																		
МОЩН. [ кВт ]			15	30	30	30	30																																																														
A [ А ]			35/125	63/125	63/125	63/125	63/125	10/125																																																													
ОБОЗН.			K1	K2	K3.1	K3.2	K4.1	K4.2	K4.3	K4.4																																																											
НАЗВАНИЕ		СОЕДИНИТЕЛЬНЫЙ КАБЕЛЬ	СТУПЕНЬ МОЩНОСТИ 1	СТУПЕНЬ МОЩНОСТИ 2	СТУПЕНЬ МОЩНОСТИ 3	СТУПЕНЬ МОЩНОСТИ 3	СТУПЕНЬ МОЩНОСТИ 4	СТУПЕНЬ МОЩНОСТИ 4	СТУПЕНЬ МОЩНОСТИ 4	СТУПЕНЬ МОЩНОСТИ 4																																																											
№:																																																																					
<p>L1. L2. L3. N. PE</p>																																																																					
												<table border="1"> <tr><td>МУУТОС</td><td></td></tr> <tr><td>МУУТОС</td><td></td></tr> </table>		МУУТОС		МУУТОС		<table border="1"> <tr><td>PVM</td><td>NIMI</td></tr> <tr><td>SUUNN. 2001-08-30 JM</td><td>ЭЛЕКТРОКОТЕЛ</td></tr> <tr><td>PIIRT. 2001-08-30 JM</td><td>FIL-SPL 225 кВт</td></tr> <tr><td>TARK.</td><td></td></tr> </table>						PVM	NIMI	SUUNN. 2001-08-30 JM	ЭЛЕКТРОКОТЕЛ	PIIRT. 2001-08-30 JM	FIL-SPL 225 кВт	TARK.		<table border="1"> <tr><td>МУУТОС</td><td></td><td></td><td></td><td></td><td></td><td></td><td></td></tr> <tr><td>МУУТОС</td><td></td><td></td><td></td><td></td><td></td><td></td><td></td></tr> <tr><td colspan="7">БАЗОВАЯ СХЕМА RS-15</td><td></td></tr> <tr><td colspan="7"></td><td>20225-1</td></tr> </table>						МУУТОС								МУУТОС								БАЗОВАЯ СХЕМА RS-15															20225-1
МУУТОС																																																																					
МУУТОС																																																																					
PVM	NIMI																																																																				
SUUNN. 2001-08-30 JM	ЭЛЕКТРОКОТЕЛ																																																																				
PIIRT. 2001-08-30 JM	FIL-SPL 225 кВт																																																																				
TARK.																																																																					
МУУТОС																																																																					
МУУТОС																																																																					
БАЗОВАЯ СХЕМА RS-15																																																																					
							20225-1																																																														



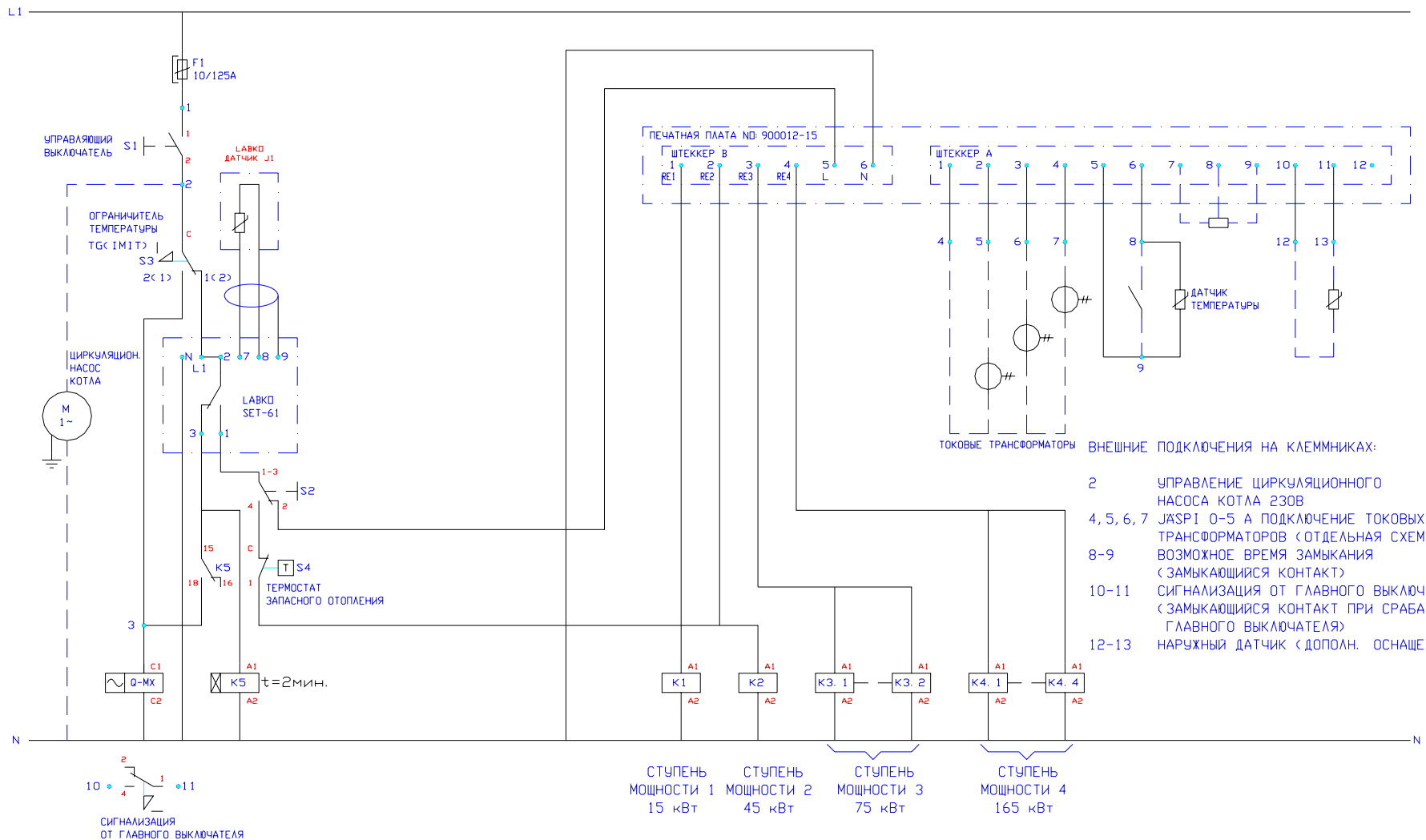
**КАВКОРА ОУ**  
 PL 21, Tuotekatu 11  
 21201 RAISIO  
 TEL. +358 2 437 4600

	PVM	NIMI
SUUNN.	2001-08-30	JM
PIIRT.	2001-08-30	JM
TARK.		

ЭЛЕКТРОКОТЕЛ  
 FIL-SPL 225 кВт

MUUTOS									
MUUTOS									
КОНТУРНАЯ СХЕМА RS-15									20225

11	12	13	14	15	16	17	18	19	20	21	22	23	24	25	26	27	28	29	30																																																
МОЩН. [ кВт ]			15	45	30	45	30	45	45	45																																																									
A [ А ]			35/125	80/125	63/125	80/125	63/125	80/125	80/125	80/125																																																									
ОБОЗН.			K1	K2	K3.1	K3.2	K4.1	K4.2	K4.3	K4.4																																																									
НАЗВАНИЕ		СОЕДИНИТЕЛЬНЫЙ КАБЕЛЬ	СТУПЕНЬ МОЩНОСТИ 1	СТУПЕНЬ МОЩНОСТИ 2	СТУПЕНЬ МОЩНОСТИ 3	СТУПЕНЬ МОЩНОСТИ 3	СТУПЕНЬ МОЩНОСТИ 4	СТУПЕНЬ МОЩНОСТИ 4	СТУПЕНЬ МОЩНОСТИ 4	СТУПЕНЬ МОЩНОСТИ 4																																																									
№:			F2	F3	F4	F5	F6	F7	F8	F9	F1																																																								
<p>L1, L2, L3, N, PE</p>																																																																			
												<table border="1"> <tr> <td>МУОТДС</td><td></td><td></td><td></td><td></td><td></td><td></td><td></td><td></td><td></td><td></td><td></td> </tr> <tr> <td>МУОТДС</td><td></td><td></td><td></td><td></td><td></td><td></td><td></td><td></td><td></td><td></td><td></td> </tr> </table>		МУОТДС												МУОТДС												<table border="1"> <tr> <td>СУУНН.</td><td>PVM</td><td>NIMI</td><td colspan="3">ЭЛЕКТРОКОТЕЛ</td> </tr> <tr> <td>PIIRT.</td><td>2001-11-15</td><td>JM</td><td colspan="3">FIL-SPL 300 кВт</td> </tr> <tr> <td>TARK.</td><td>2001-11-15</td><td>JM</td><td colspan="3"></td> </tr> </table>						СУУНН.	PVM	NIMI	ЭЛЕКТРОКОТЕЛ			PIIRT.	2001-11-15	JM	FIL-SPL 300 кВт			TARK.	2001-11-15	JM				<table border="1"> <tr> <td colspan="2">БАЗОВАЯ СХЕМА</td> </tr> <tr> <td colspan="2">20300-1</td> </tr> </table>		БАЗОВАЯ СХЕМА		20300-1	
МУОТДС																																																																			
МУОТДС																																																																			
СУУНН.	PVM	NIMI	ЭЛЕКТРОКОТЕЛ																																																																
PIIRT.	2001-11-15	JM	FIL-SPL 300 кВт																																																																
TARK.	2001-11-15	JM																																																																	
БАЗОВАЯ СХЕМА																																																																			
20300-1																																																																			



MUUTOS									
MUUTOS									

**KAUKORA OY**  
 PL 21, Tuotekatu 11  
 21201 RAISIO  
 TEL. +358 2 437 4600

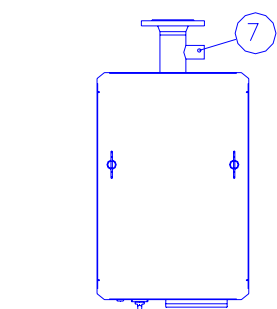
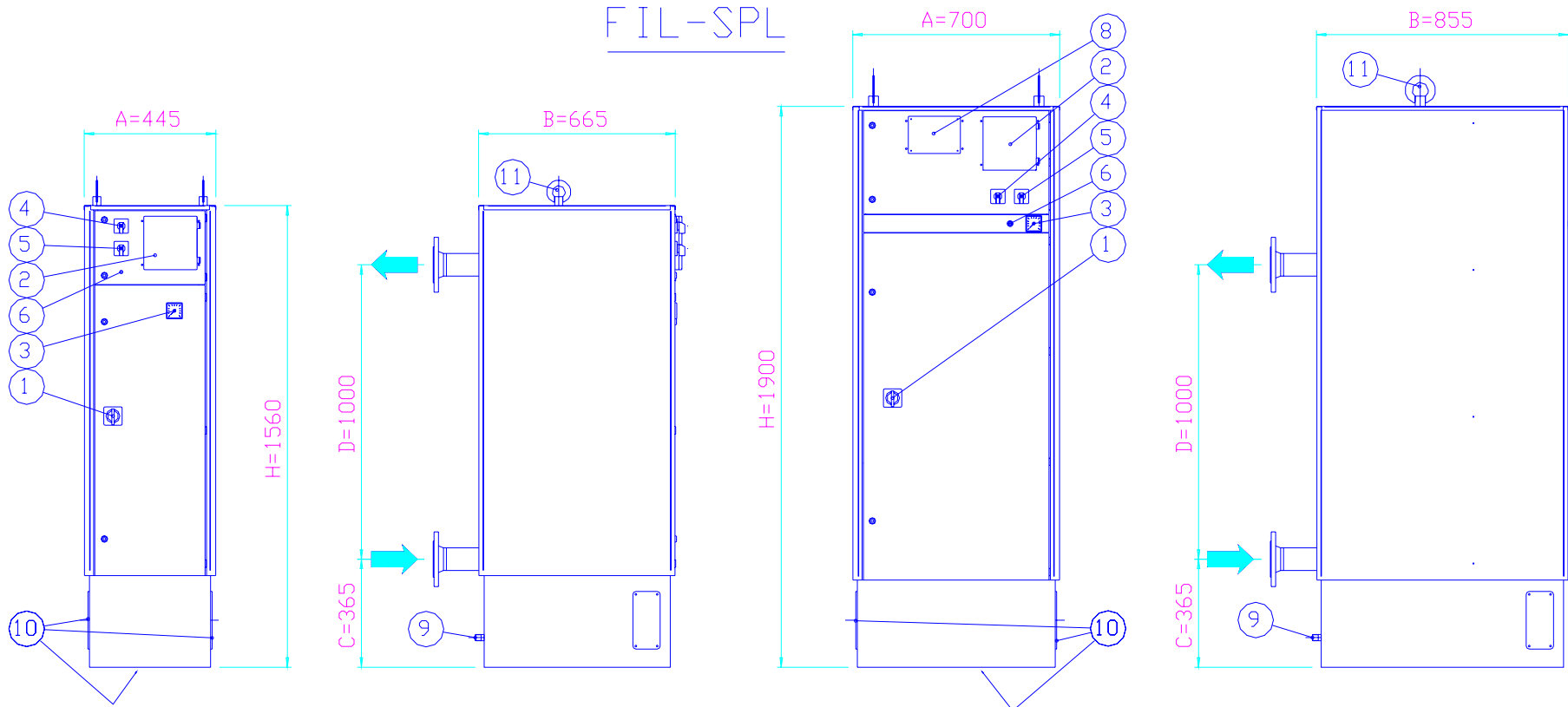
PVM	NIMI
SUUNN. 2001-11-19	JM
PIIRT. 2001-11-19	JM
TARK.	

ЭЛЕКТРОКОТЕЛ  
 FIL-SPL 300 кВт

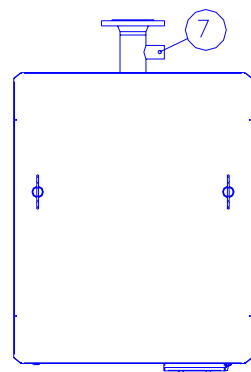
КОНТУРНАЯ СХЕМА RS-15

20300

# FIL-SPL



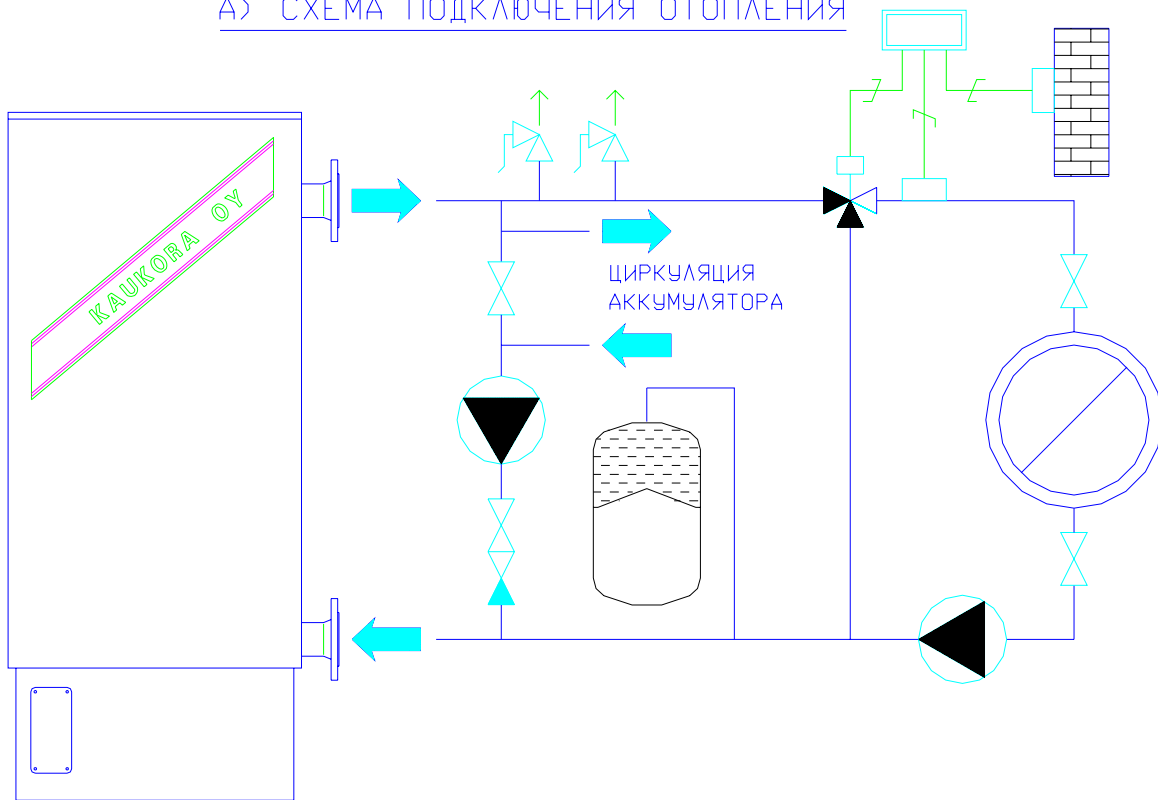
МОЩН.	СТУПЕНЬ	H	A	B	ШТУЦЕР	ОБЪЕМ	ВЕС
	МОЩН.						
31,5	7	1560	445	665	50	85	170
42	7	1560	445	665	50	85	170
52	7	1560	445	665	50	85	170
70	7	1560	445	665	50	85	170
84	7	1560	445	665	50	85	170
105	7	1560	445	665	50	85	170
-----							
112	7	1900	700	855	65	220	320
150	15	1900	700	855	65	220	320
180	15	1900	700	855	65	220	320
225	15	1900	700	855	65	220	320
300	15	1900	700	855	80	220	320



1. ГЛАВНЫЙ ПРЕДОХРАНИТЕЛЬНЫЙ ВЫКЛЮЧАТЕЛЬ
2. ПЕЧАТНАЯ ПЛАТА
3. ТЕРМОМЕТР
4. УПРАВЛЕНИЕ КОТЛА
5. ВЫКЛЮЧАТЕЛЬ ОТОПЛЕНИЕ-/РЕЗЕРВНОЕ ОТОПЛЕНИЕ
6. ОГРАНИЧИТЕЛЬНЫЙ ТЕРМОСТАТ
7. ШТУЦЕР ЗАЩИТЫ ОТ ВЫКИПАНИЯ DN 25
8. ЗАЩИТА ОТ ВЫКИПАНИЯ
9. ШТУЦЕР ДРЕНАЖА
10. ЭЛЕКТРОВЫВОДЫ
11. ПОДЪЕМНАЯ ПРОУШИНА



А) СХЕМА ПОДКЛЮЧЕНИЯ ОТОПЛЕНИЯ



В) СХЕМА ПОДКЛЮЧЕНИЯ ОТОПЛЕНИЯ

