

ИНСТРУКЦИЯ ПО МОНТАЖУ И ЭКСПЛУАТАЦИИ ЭЛЕКТРОКОТЛОВ JÄSPI JA / JB – 13 / 21 кВт



ОПИСАНИЕ РАБОТЫ

Электрокотлы серии JA / JB являются электротэновыми котлами. Типичными объектами их эксплуатации являются в основном частные дома. Котел можно напрямую использовать для отопления и производства горячей бытовой воды. Система регулирования спроектирована поддерживать температуру воды в котле постоянной. Мощность подключается ступенчато (7 ступеней).

Котлы серии JA / JB многофункциональны и хорошо оснащены по электросвойствам. Ступени мощности, контроль мощности, а также готовность к временному замыканию обеспечивают гибкую эксплуатацию. Автоматика контроля мощности понижает частично мощность отопления, если главный кабель нагружается выше токового параметра, который установлен в качестве регулирующего значения контроля мощности. Токковые параметры контроля мощности надо регулировать перед вводом в эксплуатацию.

Наиболее нагруженная фаза управляет ограничением. Это означает, что тепло отключается, если на какую-то фазу подключена большая фазовая нагрузка.

МОНТАЖ

При монтаже электрокотла необходимо принять во внимание следующие обстоятельства:

Котел устанавливается строго вертикально, предпочтительно в специально предназначенном для этого сухом и отапливаемом помещении напр., на складе (кладовой) или теплопункте, который оснащен канализационным сливом в полу.

При выборе помещения следует тщательно спроектировать монтаж трубопроводов, регулирующие клапаны, местоположение насоса, а также другое оснащение трубопровода. Предохранительный клапан макс. давлением 1,5 бар устанавливают без запорной арматуры в прямой трубопровод. Клапан рассчитывают таким образом, что его паровая мощность продувки отвечает максимальной мощности котла. Размер продувного трубопровода нельзя уменьшать по номиналу и его надо направлять так, чтобы выходящий горячий пар не вызвал бы повреждений у людей или имущества.

В связи с монтажом трубопровода следует особенное внимание обратить на монтаж предохранительных клапанов, установку расширительной системы и возможность деаэрации электрокотла. На прямом и обратном трубопроводе необходимо помечать направление циркуляции.

ВНИМАНИЕ!

Согласно правилам техники безопасности перед котлом надо оставить по меньшей мере 1 м свободного пространства для обслуживания.

Над котлом необходимо также оставить пространство для возможной замены змеевика ГВС.

ЭЛЕКТРОМОНТАЖ

Внутренние подключения электродвигателя выполнены и испытаны на заводе-изготовителе. В подключения нельзя вносить изменения.

На месте монтажа котел подключается согласно действующим нормам и схемам подключения стационарно к сети. Монтаж может производить только уполномоченная квалифицированная электромонтажная организация.

Кабель питания и предохранители котла определяются согласно номинальной мощности котла.

Кабель питания и другие управляющие кабели подводят через отверстия проводки, расположенные в верхней панели в предназначенные для них места. Поставляемые с котлом токовые трансформаторы устанавливаются на главный кабель главного щита для измерения полного тока объекта, проводка напр., ММЖ 4 x 1.5 N.

ПРИНЯТЬ ВО ВНИМАНИЕ НА СТАДИИ МОНТАЖА:

Подсоединенные в сеть токовые трансформаторы надо замкнуть накоротко, если они не подключены к установке (котлу).

Проверяйте сбалансированность нагрузки, приходящейся на главные предохранители объекта принимая во внимание:

- вентиляцию (электроподогрев приточного воздуха)
- электронагреватели гаража / складских помещений
- группы авторозеток
- группы холодильных установок
- группы стиральных / посудомоечных машин
- другие возможные группы

В котел установлены переключатели, которые можно использовать напр., для управления автоматикой регулирования тепла и циркуляционного насоса; проводка подведена к клеммам 2 и 1.

ПУСК ЭЛЕКТРОКОТЛА

После того как котел полностью смонтирован, система заполнена водой и из нее удален воздух, подключено электропитание, клапаны открыты и циркуляция проверена, на печатной плате (panntemp) устанавливается желаемая регулировочная температура напр., 75°C.

Установите регулировочное колесико, обозначенное "Säkring" на значение, отвечающее размеру главных предохранителей или немного выше этого параметра. Установите регулировочное колесико, обозначенное "Strömmarginal" на значение JA / JB 13 = 1,8 и JA / JB 21 = 5,4, которое отвечает значению мощности самого меньшего элемента электротэна.

Например при бинарном ступенчатом росте: Наименьшая ступень мощности JA / JB 21 – 3,75 кВт, отвечает 5,4 А / ступень. Точковый маргинал поэтому устанавливают на 5,4 А.

Если значение установлено слишком низко, то это может вызвать слишком частое включение и выключение контактора при известной нагрузке установки. Слишком высокое значение вызывает плохую эксплуатацию запаса установки.

Поверните главный выключатель в положение эксплуатации и запустите котел подключив управляющий ток. Выключатель отопление / резервное отопление поверните в положение отопление. Мощность подключается ступенчато (7 ступеней). Контроль мощности устроен так, что установка получает полную мощность в течении 2 часов. Эту задержку можно обойти нажав кнопку быстрого пуска "snabbstart" и удерживая ее нажатой до тех пор, пока не загорится зеленая лампочка печатной платы.

После обрыва электропитания, длившегося более 3 минут, при пуске установки заново, всегда наблюдается 2 часовая задержка достижения полной мощности. При более кратковременном обрыве котел подключается ступенчато на полную мощность.

После вышеупомянутых рабочих стадий, связанных с пуском котла, следите за работой установки и убедитесь в плотности соединений и правильной работе предохранительного клапана.

ВНИМАНИЕ! Если токовые трансформаторы не используются, мощность подключается ступенчато в течении примерно 45 с до максимального значения в зависимости от потребности в тепле.

ИНСТРУКЦИЯ ПО ЭКСПЛУАТАЦИИ И ОБСЛУЖИВАНИЮ

Работа котла полностью автоматизирована, так что его обслуживание и поддержание в рабочем состоянии просты. Каждому пользователю все-таки стоит тщательно ознакомиться с эксплуатационными приборами котла напр., термостатом, ограничителем температуры, термометрами и эксплуатационными переключателями.

ВНИМАНИЕ! Открытие панелей и внутренних частей котла может осуществлять только квалифицированный электрик.

Предохранительные клапаны отопительной установки следует проверять по меньшей мере 4 раза в год так, чтобы их тяги были подвижными и препятствовали заклиниванию. Удаляемое количество воды не должно быть большим, напр., один литр на одно испытание.

За давлением воды в установке надо следить, оно должно оставаться постоянным и изменяться только при изменении температуры. Величина изменения зависит от размера расширительного бака и объема воды. Если уменьшение объема воды в системе происходит постоянно, иными словами воду приходится добавлять постоянно, следует как можно быстрее обнаружить протечку и устранить ее.

Постоянная подпитка водой способствует коррозии системы и котла.

В холодное время года и в пики потребления тепла по причине размеров радиаторов и другого оборудования может потребоваться более горячая вода. В этом случае регулировочной головкой устанавливается новое значение. Макс. допустимая температура в центральном отоплении + 85 °С. Температура срабатывания ограничителя составляет + 105 °С - 10°С.

Температуру воды в электрочотле следует поддерживать на как можно более низком уровне, напр., летом температура ГВС определяет низший уровень. При использовании котла в качестве бойлера обычно достаточно +55 – 60 °С. Низкий уровень температуры экономит электроэнергию.

ДЕЙСТВИЯ ПРИ НЕИСПРАВНОСТЯХ В ПРОЦЕССЕ ЭКСПЛУАТАЦИИ

Во всех случаях неисправностей сначала всегда следует проверить, что речь не идет об обычном обрыве в подаче электроэнергии или выходе из строя главных предохранителей.

Если это так, то после обрыва, длившегося более 3 минут, вынужденное запаздывание включения макс. мощности составляет 2 ч.

ВНИМАНИЕ! Ограничитель температуры при срабатывании отключает поступающее к тэнам напряжение.

Если сработал ограничитель температуры, дайте установке немного остынуть. Установка запустится в нормальном режиме нажатием кнопки квитирования.

Если ограничитель снова сработает, речь может идти о поломке. Ограничитель можно заменять только на оригинальный.

При выходе из строя регулировочной печатной платы котел все-таки можно эксплуатировать на пониженной мощности, при этом переключатель *отопление/резервное отопление* поворачивают в положение *резервное отопление* и отопление продолжается на пониженной мощности до ремонтных мероприятий. После ремонта переключатели устанавливаются в нормальное рабочее положение.

Замену внутренних предохранителей и мероприятия по обслуживанию / ремонту электрочотла может осуществлять только квалифицированный уполномоченный электромонтажник.

ВНИМАНИЕ!

Осуществляйте всегда дренаж котла перед отсоединением тэнов.

ВНИМАНИЕ!

Замена электротэнов котла осуществляется спереди котла.

ВНИМАНИЕ!

Используйте всегда оригинальные или соответствующие запчасти.

ВНИМАНИЕ!

Проверяйте и затягивайте соединения труб котла после 100 ч эксплуатации и после этого по меньшей мере один раз в год.

Проверка датчика тип РВ-36

Отсоединив датчик можно измерить сопротивление при разных температурах.

| Температура °С датчика котла | Сопротивление Ω |
|------------------------------|-----------------|
| + 20 | 2645 |
| + 30 | 1817 |
| + 40 | 1274 |
| + 50 | 910 |
| + 60 | 662 |
| + 70 | 489 |
| + 80 | 367 |
| + 90 | 279 |

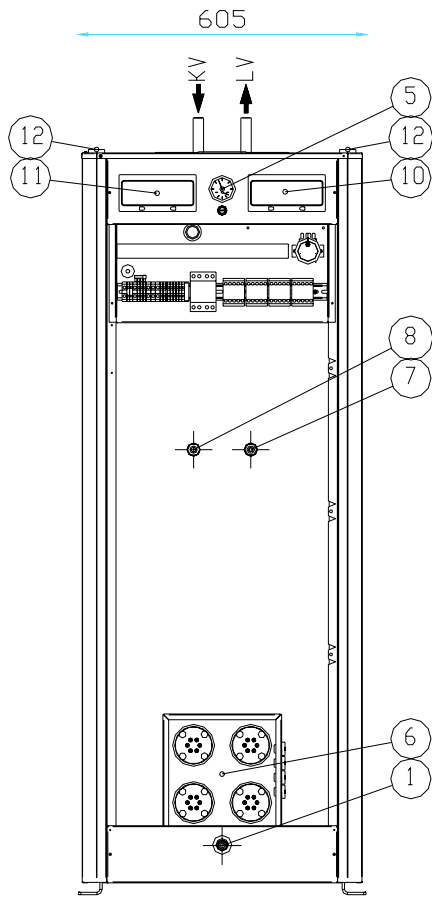
Проверка токовых трансформаторов

Измеряя переменное напряжение между соединениями можно видеть какой ток протекает между соответствующими токовыми трансформаторами. Трансформаторы должны быть подключены во время измерений.

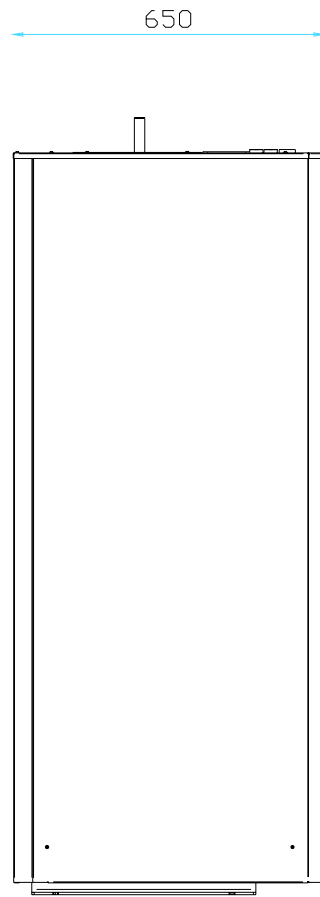
| Ток, идущий через токовые трансформаторы 20-70 А | Напряжение VAC |
|--|----------------|
| 10 | 0,9 В |
| 20 | 1,8 В |
| 30 | 2,7 В |
| 40 | 3,6 В |
| 50 | 4,5 В |
| 60 | 5,6 В |
| 70 | 6,3 В |

Оснащение

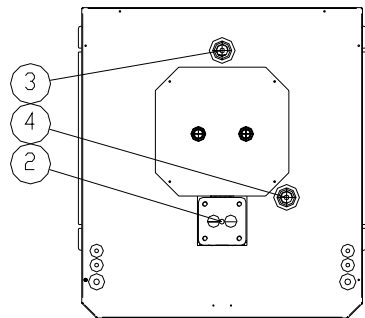
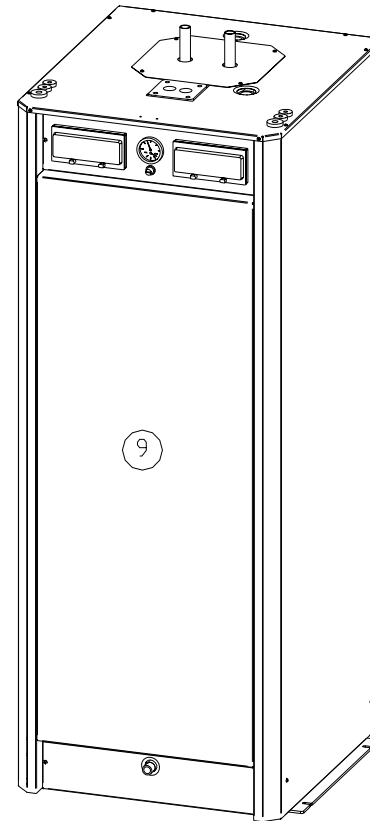
| |
|---|
| Датчик температуры Тип 200 229 с кабелем 1 м, NTC РВ36 |
| Токовый трансформатор Тип 200 018 15-70 А, 3 шт. кольцевые сердечники |
| Сеть сопротивления Тип 900 006 увеличение регулировки сопротивления 30-70 А |



JB-13/21

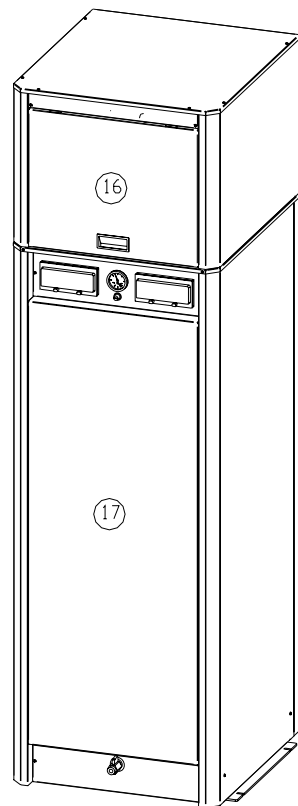
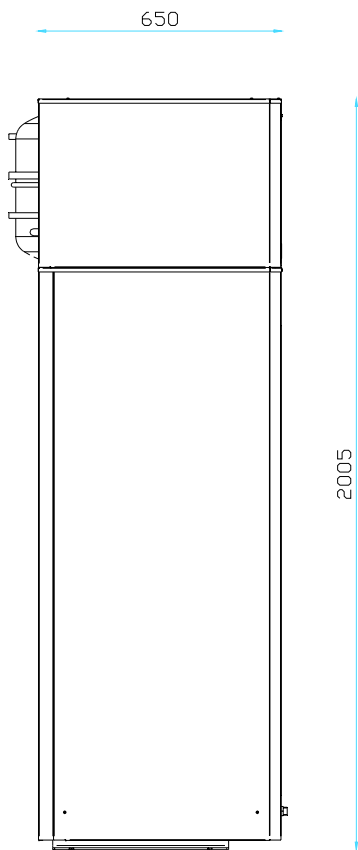
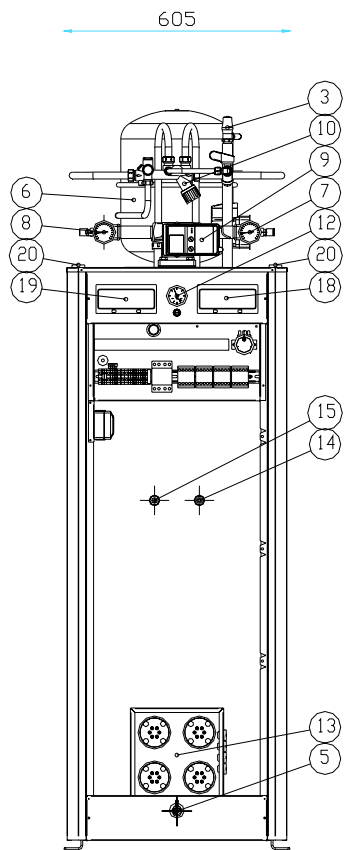


1555

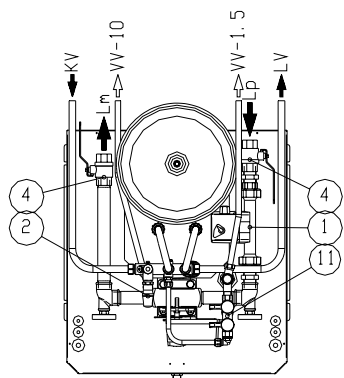


1. ШТУЦЕР ДРЕНАЖА R15
2. 4-ХОДОВОЙ СМЕСИТЕЛЬНЫЙ КЛАПАН R25 KV ХОЛОДНАЯ ВОДА ВНУТРЬ $\varnothing 22$
3. ШТУЦЕР РАСШИРЕНИЯ R25
4. ШТУЦЕР КИПЕНИЯ R25
5. ТЕРМО- / МАНОМЕТР КОТЛА
6. ЭЛЕКТРОТЗНЫ
7. КЛАПАН МАНОМЕТРА
8. КАРМАН ДАТЧИКА
9. СНИМАЕМАЯ ПЕРЕДНЯЯ ПАНЕЛЬ
10. РЕГУЛИРУЮЩАЯ ПЛАТА
11. ЭКСПЛУАТАЦИОННЫЕ ВЫКЛЮЧАТЕЛИ
12. ЭЛЕКТРОВЫВОДЫ

| МОДЕЛЬ | МОШН. | ОБЪЕМ | ВЕС | ДАВЛ. | LVI НОМЕР |
|--------|-------|-------|------|-------|-----------|
| | [кВт] | [л] | [кг] | [бар] | |
| JB-13 | 13 | 210 | 130 | 1.5 | 5058505 |
| JB-21 | 21 | 210 | 130 | 1.5 | 5058515 |



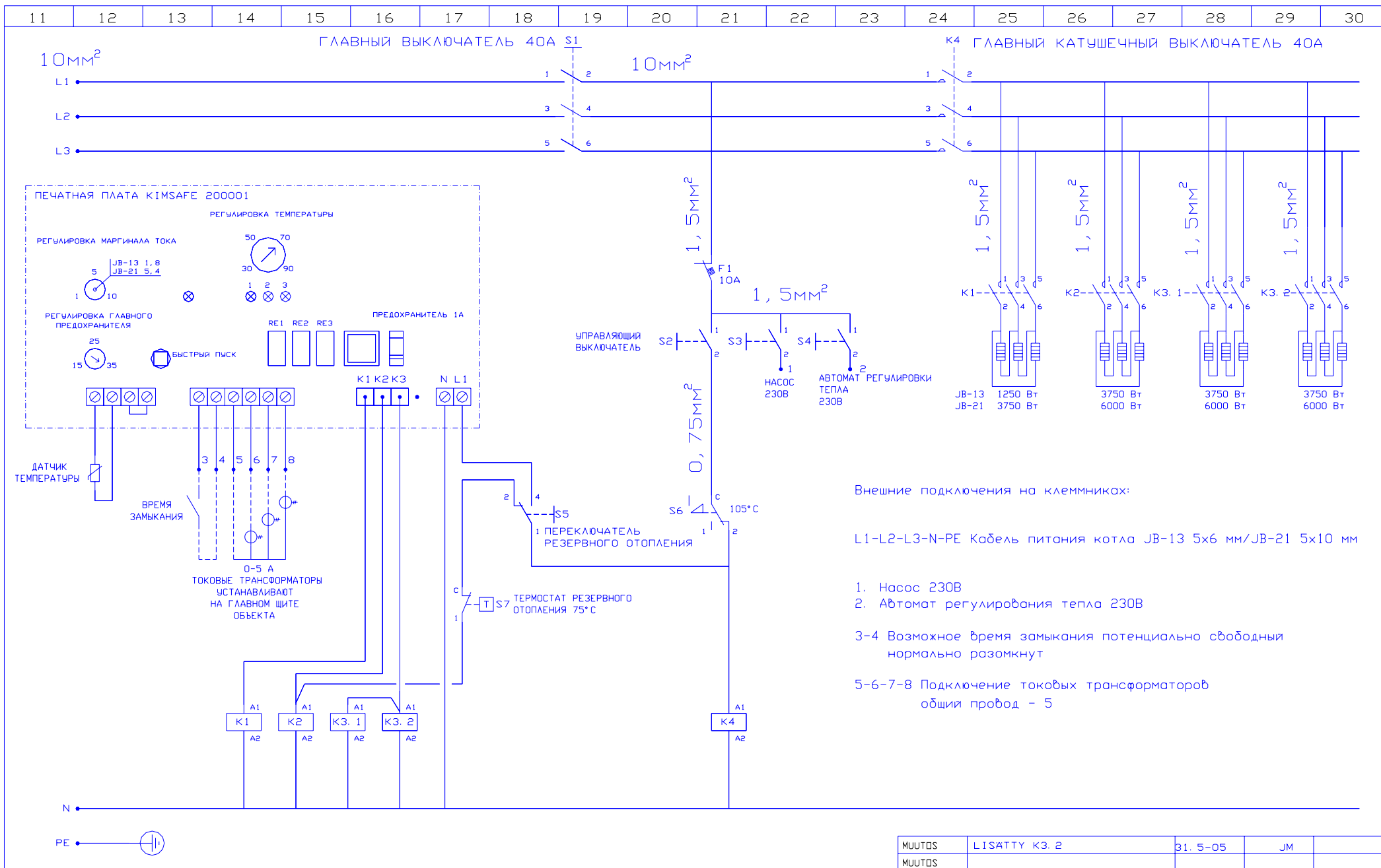
JA-13/21



1. ЦИРКУЛЯЦИОННЫЙ НАСОС СЕТИ ОТОПЛЕНИЯ
2. ПРЕДОХРАНИТЕЛЬНЫЙ КЛАПАН ГВС 10 БАР
3. ПРЕДОХРАНИТЕЛЬНЫЙ КЛАПАН КОТЛА 1.5 БАР
4. ЗАПОРНЫЕ КЛАПАНЫ СЕТИ ОТОПЛЕНИЯ
5. ДРЕНАЖНЫЙ КЛАПАН
6. РАСШИРИТЕЛЬНЫЙ БАК 25 Л
7. ТЕРМОМЕТР ОБРАТНОЙ ВОДЫ
8. ТЕРМОМЕТР ПРЯМОЙ ВОДЫ
9. АВТОМАТИКА РЕГУЛИРОВАНИЯ ТЕПЛА
10. СМЕСИТЕЛЬНЫЙ ПИТАЮЩИЙ КЛАПАН ГВС
11. КЛАПАН НАПОЛНЕНИЯ СЕТИ ОТОПЛЕНИЯ
12. ТЕРМО- / МАНОМЕТР КОТЛА
13. ЭЛЕКТРОТЭНЫ
14. КЛАПАН МАНОМЕТРА
15. КАРМАН ДАТЧИКА
16. ВЕРХНЯЯ ДВЕРЦА НА ПЕТЛЯХ
17. СНИМАЕМАЯ ПЕРЕДНЯЯ ПАНЕЛЬ
18. РЕГУЛИРУЮЩАЯ ПЛАТА
19. ЭКСПЛУАТАЦИОННЫЕ ВЫКЛЮЧАТЕЛИ
20. ЭЛЕКТРОВВВОДЫ

- KV ХОЛОДНАЯ ВОДА ВНУТРЬ Ø18
 LV ВЫХОД ГОРЯЧЕЙ БЫТОВОЙ ВОДЫ Ø18
 Lm ВЫХОД В КОНТУР ОТОПЛЕНИЯ G25
 Lp ВОЗВРАТ ИЗ КОНТУРА ОТОПЛЕНИЯ G25
 VV ПРОДУВНАЯ ТРУБА ПРЕДОХ. КЛАПАНА Ø15

| МОДЕЛЬ | МОШН. | ОБЪЕМ | ВЕС | ДАВЛ. | LVI НОМЕР |
|--------|-------|-------|------|-------|-----------|
| | [кВт] | [л] | [кг] | [бар] | |
| JA-13 | 13 | 210 | 160 | 1.5 | 5058510 |
| JA-21 | 21 | 210 | 160 | 1.5 | 5058520 |



KAUKORA OY

PL 21, Tuohelaku 11
21201 RAIPYÖ
Tel. +358 2 4374600

| | | |
|--------|-----|------|
| | PVM | NIMI |
| SUUNN. | | J.M. |
| PIIRT. | | J.M. |
| TARK. | | |

ЭЛЕКТРОКОТЕЛ JA/JB-13/21 кВт

| | | | | |
|-----------------|-------------|---------|----|-------|
| MUOTOS | LISATY K3.2 | 31.5-05 | JM | |
| MUOTOS | | | | |
| КОНТУРНАЯ СХЕМА | | | | |
| | | | | 10952 |