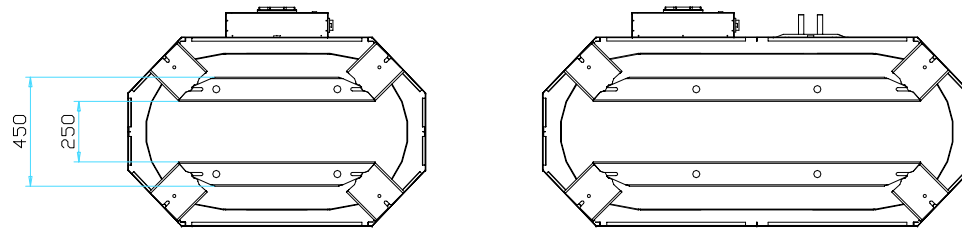
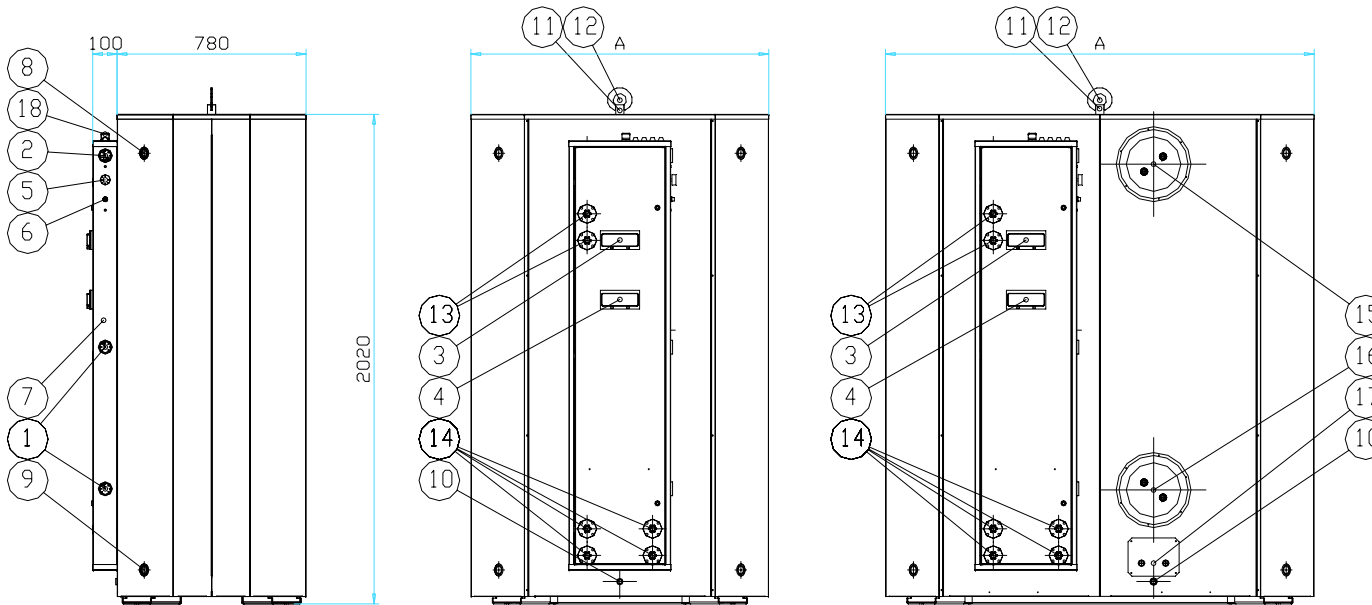


SÄHKÖVALI



МОДЕЛЬ	A	МОЩНОСТЬ кВт		ОБЪЕМ	ВЕС	LVI НОМЕР
SÄHKÖVALI-	[ММ]	НОЧЬ	ДЕНЬ	[Л]	[КГ]	
1. 2-16	1230	16.25	9.75	1200	305	5235902
1. 8-16	1770	16.25	9.75	1800	420	5235905
1. 8-16K	1770	16.25	9.75	1800	435	5235906
1. 8-21	1770	21.75	9.75	1800	420	5235920
1. 8-21K	1770	21.75	9.75	1800	435	5235921
2. 4-21	2310	21.75	9.75	2400	535	5235930
2. 4-21K	2310	21.75	9.75	2400	550	5235931



SÄHKÖVALI-1. 2

SÄHKÖVALI-1. 8 / 2. 4

1. ТЕРМОМЕТР
2. МАНО- / ТЕРМОМЕТР
3. РЕГУЛИРОВАНИЕ ТЕПЛА АККУМУЛЯТОРА С ПЛАТЫ
4. ЭКСПЛУАТАЦИОННЫЕ ВЫКЛЮЧАТЕЛИ
5. ДНЕВНОЙ ТЕРМОСТАТ
6. ОГРАНИЧИТЕЛЬ ТЕМПЕРАТУРЫ
7. СНИМАЕМЫЙ ЭЛЕКТРОЦЕНТР
8. ШТУЦЕР ВЫХОДА В КОНТУР ОТОПЛЕНИЯ R25
9. ШТУЦЕР ВОЗВРАТА В КОНТУР ОТОПЛЕНИЯ- / РАСШИРЕНИЯ R25
10. ШТУЦЕР ДРЕНАЖА R15 ВР
11. ШТУЦЕР ДЕАЭРАЦИИ- / ПРЕДОХРАНИТЕЛЬНОГО КЛАПАНА R25 ВР
12. СНИМАЕМАЯ ПОДЪЕМНАЯ ПРОУШИНА
13. ДНЕВНЫЕ ТЭНЫ НА ФЛАНЦЕВОМ СОЕДИНЕНИИ
14. НОЧНЫЕ ТЭНЫ НА ФЛАНЦЕВОМ СОЕДИНЕНИИ
15. ЗМЕЕВИК ГВС Ø22
В МОДЕЛЯХ К
16. ЗМЕЕВИК ПРЕДВАРИТЕЛЬНОГО ПОДОГРЕВА ГВС Ø22
В МОДЕЛЯХ К
17. ОПЦИЯ ДЛЯ ЗМЕЕВИКА СОЛНЕЧНОЙ ЭНЕРГИИ Ø22
ДЛЯ SÄHKÖVALI 1, 8 / 2, 4
18. ЭЛЕКТРОВЫВОДЫ